

## ホームエレクター ステンレスシェルフ取扱説明書

この度は、ホームエレクターステンレスシェルフをお買い上げいただきましてありがとうございました。  
本製品を安全にお使いいただくために、この説明書をよくお読みいただき、内容をご理解のうえ注意事項を遵守していただくようお願いいたします。

### ご使用前に必ずお読みください

- 組み立て前に部品の不足・破損がないか、必ずご確認ください。  
※ 商品には万全を期しておりますが、万一部品が不足・破損していた場合は、組み立てを行わず弊社カスタマーサービスへお問い合わせください。
- 組み立てはこの「説明書」に記載の順序に従い、正しく組み立ててください。  
誤った組み立ては、破損やケガの原因になります。
- 本製品はホームエレクターの専用部材です。他の製品との併用はできません。



警告

- 耐荷重を超えて物を載せないでください。  
この製品の耐荷重は垂直荷重(等分布)で135kgまでです。
- 棚にぶらさがったり、上に登ったりしないでください。  
ケガをしたり、破損につながります。
- 踏み台にするなど、棚の上には絶対に乗らないでください。  
転倒によるケガや破損など、大きな事故につながる恐れがあります。
- パソコン等電気機器を載せてご使用の場合、その設置や配線等については、当該機器の取扱説明書に従ってください。



注意

- テーパーダスリーブがずれたり、棚が水平になっていないなど、組み立てが不十分な場合はそのまま使用せず、もう一度組み立てし直してください。
- 傾斜した場所や、床面が柔らかい場所など、不安定な場所には設置しないでください。物が落下して破損したり、転倒してケガをする恐れがあります。
- 柔らかく、傷みやすい床面の場合、キズつけてしまう恐れがありますので、決して引きずったりしないでください。
- 棚板には、不安定なものは載せないでください。落下して破損する原因となります。
- 棚位置の高さを変更する際は、上に載っている物をすべて下ろしてから行ってください。物品の破損やケガの原因になります。
- キャスターでの移動の際は、上に載っている物を全て下してから行ってください。物品の破損やケガの原因になります。
- 商品の改造は機能低下の原因となりますので、絶対におやめください。
- キャスター(別売り)はホームエレクター用キャスターをご使用いただけます。ただし「ステンレス製」ではございませんので、ご使用の際は使用環境にご注意ください。

### ご使用上の注意事項



注意

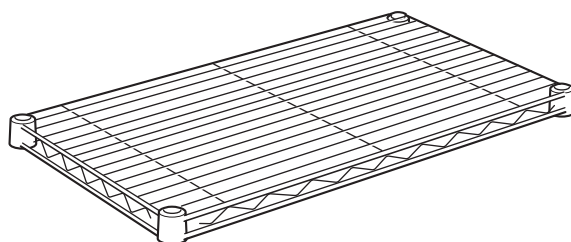
- 酸、アルカリ性の強い、悪影響下でのご使用は避けてください。
- 清掃の際は洗剤や水分が残らないよう、必ず最後に乾いた布で拭き取ってください。また「中性洗剤」以外の漂白剤、除菌剤、溶剤などのご使用は絶対にお止め下さい。錆びの原因になる可能性が有ります。
- 本製品は磁気を帯びる場合があります。  
テレビ、パソコンモニター等の電化製品の中には、磁気の影響を受ける場合があります。万一異常が生じた場合は、対象機器のメーカーや販売店などにお問い合わせください。
- 本製品は錆にくいステンレス(SUS304)製ですが、使用条件や環境によっては錆が生じます。錆びの度合いにも相違が生じますのでご注意ください。

### ■ 組立例

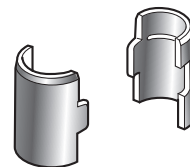


### ■ 構成部品

- ・ 棚 / SUS304 ×1枚  
※W1500サイズには平網下に補強が2本入ります。



- ・ テーパーダスリーブ  
(クリア/ABS樹脂製) ×4組

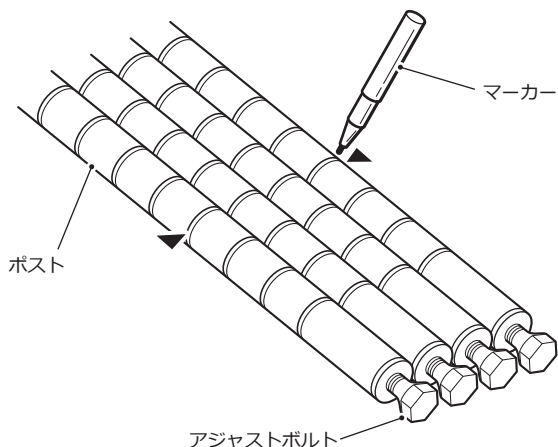


- 組み立てにご用意いただくもの
  - ・ プラスチックハンマーまたは木槌  
(金属製の物を代用で使用する場合は、キズ、破損を防止するために必ず当て布・当て木などを施し、本製品を直接叩かないでください。)
  - ・ マーカー等
  - ・ 当て布または当て木
  - ・ 敷き布  
(ホーム用SUS304ステンレスポストをご使用の場合、アジャストボルトの金属面が床面に接する為、床面へのキズ・破損などに十分注意して下さい。)

# 組み立てかた ※安定性のある場所で、敷き布を敷いて組み立てを行ってください。

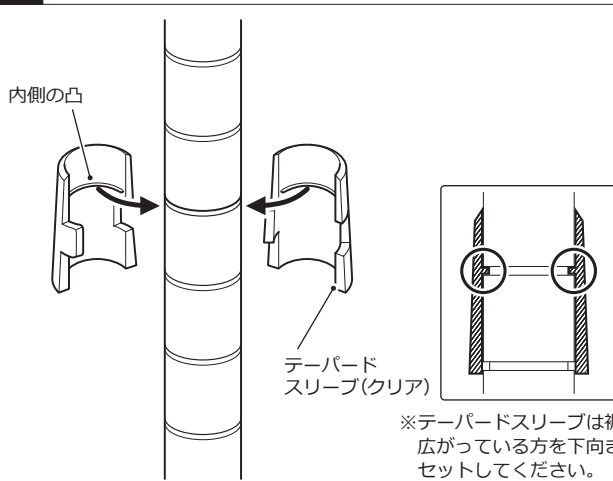
## 1 棚の位置決め

※ポストや棚を置くときは、壁に立てかけず、床面に横にしておいてください。



棚の取り付け位置を決めます。この時、マーカーなどでポストに印を付けると便利です。ポストはボルトのある方が下になります。

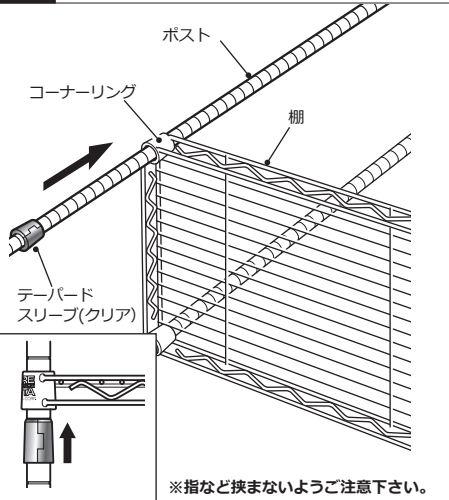
## 2 テーパードスリーブの取り付け



※テーパードスリーブは裾の広がっている方を下向きにセットしてください。

最下段のフレームの取り付け位置に合わせて、テーパードスリーブをポストの溝に取り付けます。

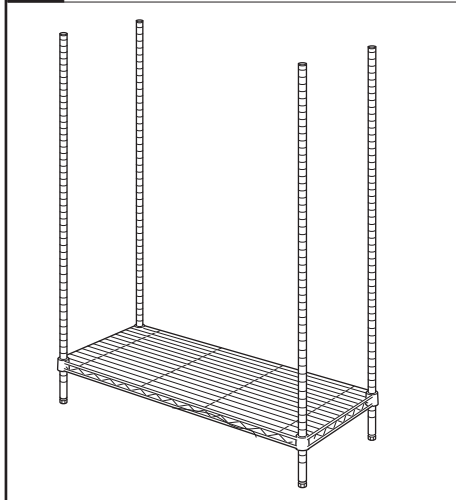
## 3 最下段の組み付け



※指など挟まないようご注意ください。

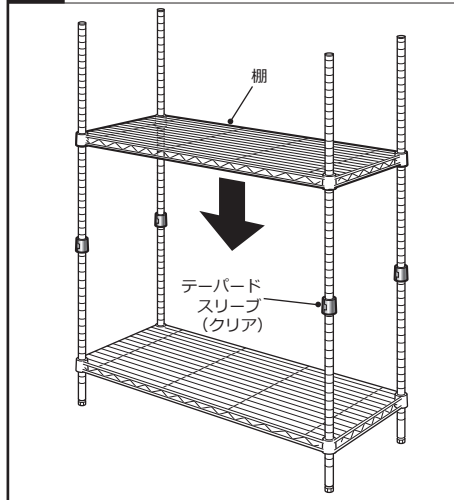
棚を横にして、四隅のコーナーリングにテーパードスリーブがほとんど隠れるところまで、ポストをそれぞれ差し込みます。

## 4 セットした棚を起こす



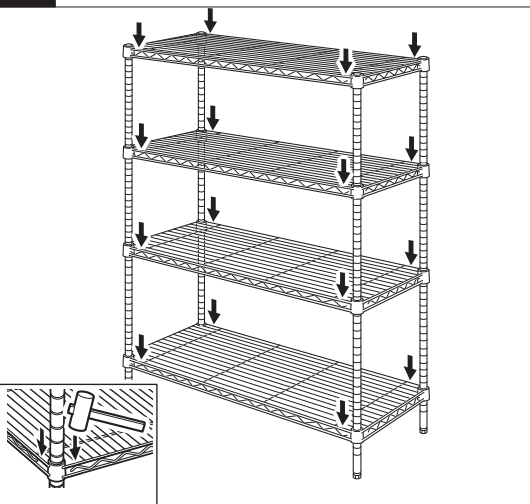
セットした棚を起こします。この時、テーパードスリーブがずれずに棚と正しくかみ合っているかどうか確認してください。

## 5 2段目以上の組み付け



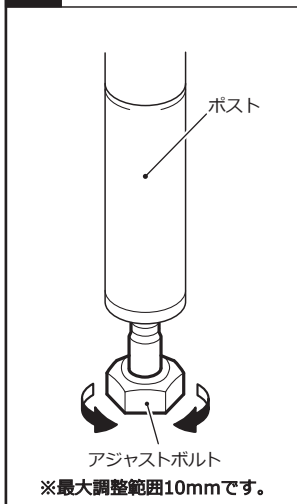
2と同様に、ポストにテーパードスリーブをセットし、棚を上から通して取付位置まで差し込みます。すべての棚を同じ要領で取り付けて下さい。

## 6 完成



棚を取り付け終わったら、すべての棚のコーナーリングに近い部分を、プラスチックハンマーか木槌でたたいてしっかり固定してください。(※たたく際はポストと床面の間に布などをあて、床面を保護してください。)

## 7 レベル調整の仕方

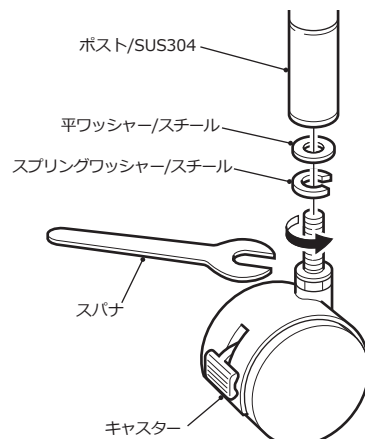


※最大調整範囲10mmです。

床が水平でないときは、ポスト下部先端のアジャストボルトを回して、ガタつきがないよう調整してください。

## 8 キャスター(別売)を取り付ける場合

※ホームエレクターキャスターのみご利用いただけます。



※スパナは後日取り外しに使用しますので、大切に保管してください。

ポスト下部のアジャストボルトを取り除き、キャスターのネジ部にスプリングワッシャー、平ワッシャーの順に入れポスト下部へ差し込みます。付属のスパナで動かなくなるまで締め込みます。(ステンレス製キャスターの取扱いはございません。)