

## ホームエレクター 三方クロスバー 組立説明書

この度は、ホームエレクター三方クロスバーをお買い上げいただきましてありがとうございました。  
本製品を安全にお使いいただくために、この説明書をよくお読みいただき、内容をご理解のうえ注意事項を遵守していただくようお願いいたします。

### ご使用前に必ずお読みください

- 組み立て前に部品の不足・欠損がないか、必ずご確認ください。  
※万一部品が不足・欠損していた場合は、組み立てをせずお買い求めの販売店または弊社カスタマーサービスへご連絡ください。
- 三方クロスバーはホームエレクターシェルフと組み合わせて使用する製品です。単独でのご使用はおやめください。  
※アドオンシェルフコネクターを使用しての組み付けも可能です。
- 他社製品を併用した組み付けはおやめください。

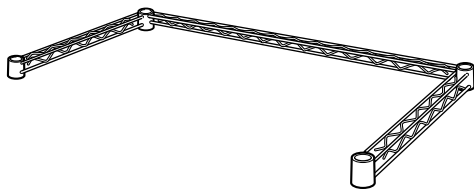


- 本製品を踏み台にするなど、用途以外の使い方をしないでください。  
転倒や、積載物の落下により重大な事故となる恐れがあります。
- 本製品は棚板と組み合わせてご使用ください。  
一段のみの組み付けや本製品のみを多段に組んだ場合、無理な力がかかると変形する恐れがあります。
- キャスターを組み付けて使用する場合は、本製品または棚板をポストの最下段の溝に取り付けてください。  
最下段に取り付けない場合には、ポストが変形・破損する恐れがあります。

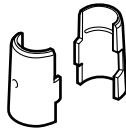


- 固定部品がずれたり、三方クロスバーや棚板が水平になっていないなど、組み立てが不完全な場合はそのまま使用せずにもう一度組み立てし直してください。
- 傾斜した所や、段差があるなど不安定な場所には設置しないでください。
- 組み付け位置の高さを変更する際には、積載物をすべて降ろしてから行ってください。
- 組み立ては平坦で十分なスペースのある場所で、当て布などを敷いて作業してください。

### 構成

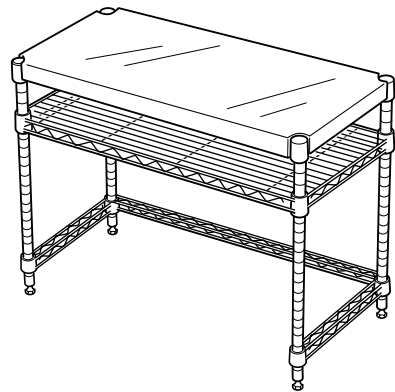


三方クロスバー×1個



テーパードスリーブ  
×9個 (内予備1個)

### 組立例



### 組立て

- 三方クロスバーの取り付け位置に合わせて、テーパードスリーブをポストの同じ位置の溝に取り付けます。
- 三方クロスバーのリング部をポストに通し、テーパードスリーブの位置まで差し込みます。
- リング付根部分をプラスチックハンマーなどで打ち込み、固定します。

