

この度は、エレクター製品をお買い上げいただきましてありがとうございました。本製品を安全にお使いいただくために、この説明書を良くお読みいただき、内容をご理解のうえ注意事項を遵守していただくようお願いいたします。



ご使用前に必ずお読みください

■ 取り付け前に部品の不足・欠損がないか、必ずご確認ください。

※ 製品には万全を期しておりますが、万一部品が不足・欠損していた場合は、取り付けを行わずお買い求めの販売店または弊社カスタマーサービスへご連絡ください。

■ 取り付けは、この説明書をよくお読みになり必ず手順に従って正しく組み立ててください。

※ 誤った取り付けは破損やケガの原因となります。

■ この説明書はカバーの付け替え、解体時に必要となりますので、取り付け後もお手元に保管してください。

■ 他社製品への併用した取り付けはおやめください。

■ 下記の（警告・注意）をよくお読みいただき厳守していただくようお願いいたします。

警告・注意



警告

●カーテンを無理に引っ張ったり、ぶら下がったりするような行為は絶対に行わないでください。

製品の破損、転倒や積載物の落下により重大な事故となる恐れがあります。

●取り付けしたナイロンカバーの上に物を乗せないでください。

製品の破損、物の落下により重大な事故となる恐れがあります。

●火気の付近でのご使用はおやめください。引火して火災の原因となります。

●製品の改造は機能低下・事故・破損の原因となりますので、絶対におやめください。



注意

●部品がずれたり、取り付けが不完全な場合はそのまま使用せずにもう一度取り付けし直してください。

●カーテンの取り付けは、積載物をすべて降ろしてから行ってください。

●本製品は静電気を帯びる場合がありますので注意してご使用ください。

●有機溶剤の保管や引火性・爆発性のある場所での設置は行わないでください。

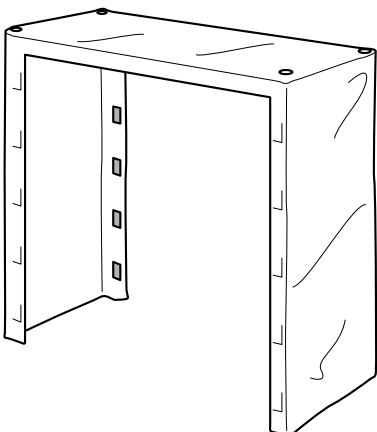
ご使用上の注意

●清掃の際には中性洗剤をご使用し、水分が残らないよう乾いた布で拭き取ってください。

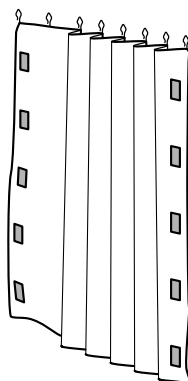
●直射日光や殺菌灯などの光が当たる場所に設置すると変色することがあります。

構成部品

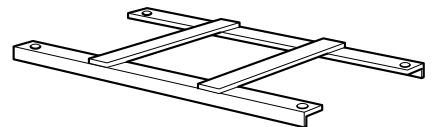
●ナイロンカバー 1枚



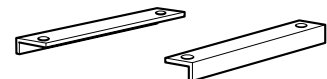
●カーテン 2枚



●レールA 1個



●レールB 2本



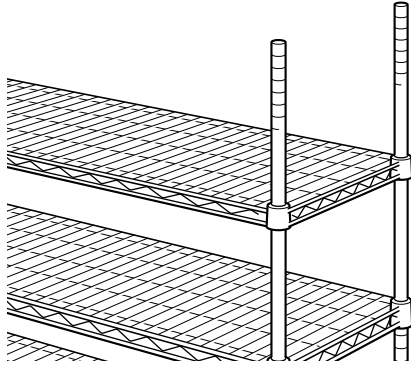
●ゴムキャップ 4個



取り付け

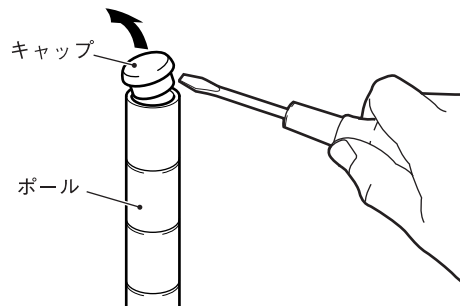
スーパーエレクター

スーパーエレクターの組立説明書の組立手順に従って、ポールの上端が出るように最上段の棚を組み付けてください。



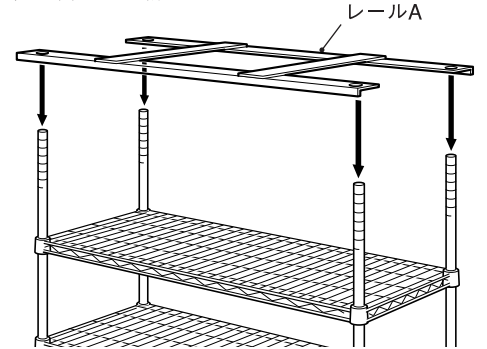
1 キャップの取り外し

四隅のポールの上端に付いているキャップをドライバー等で取り外してください。



2 レールAを載せる

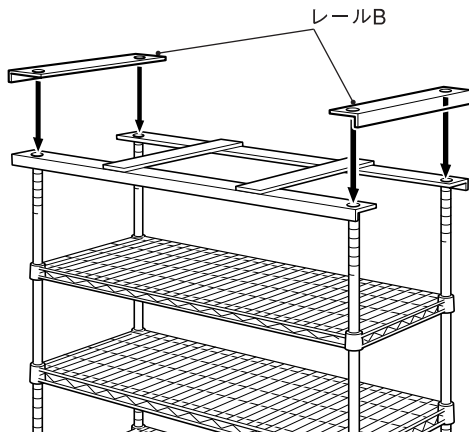
レールAの四隅の穴を、それぞれのポールの位置に合わせて載せてください。



3 レールBを載せる

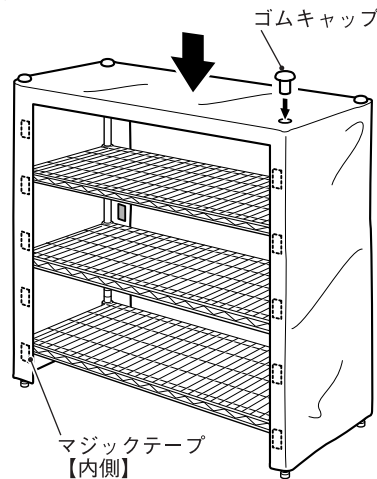
レールBの2カ所の穴を、側面2カ所のポールの位置に合わせて載せます。逆側も同じ要領で乗せてください。

ご注意 レールBは折れ曲り部分が外側になるように取り付けてください。



4 ナイロンカバーの取り付け

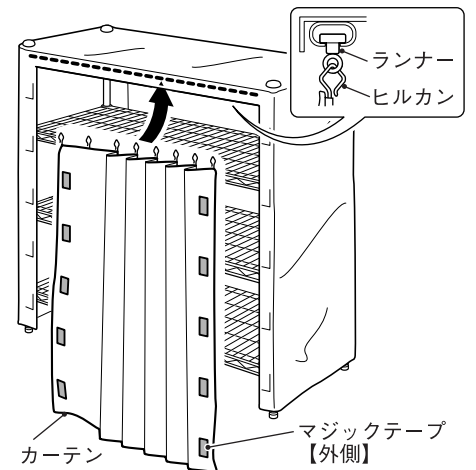
ナイロンカバーのマジックテープが内側にくるようにセットし、四隅の穴をそれぞれのポールの位置に合わせて、ヨレがないことを確認したら、四隅のポールの上端にゴムキャップを差し込んでください。



5 カーテンの取り付け

カーテンのヒルカンを、レールAに付いているランナーにズレのないように1個ずつ取り付けてください。

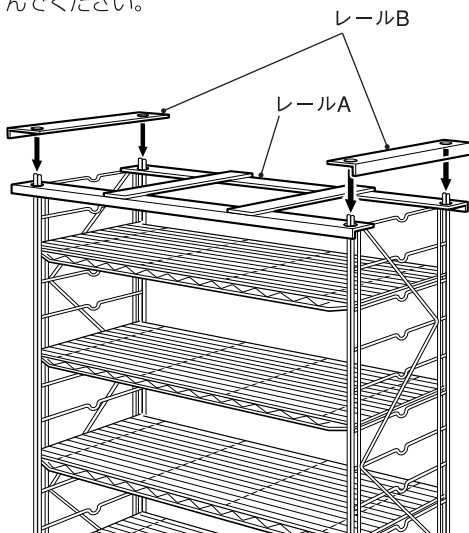
ご注意 カーテンはマジックテープが外側にくるように取り付けてください。



スタンダードエレクター

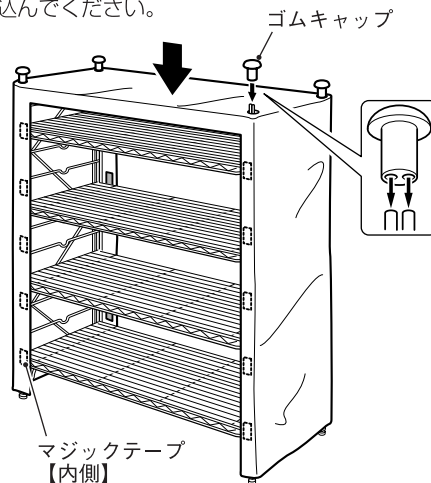
1 レールA・Bを載せる

スーパーエレクター2~3の取り付けと同じ要領で、四隅の2本線にレールAとレールBを差し込んでください。



2 ナイロンカバーの取り付け

ナイロンカバーのマジックテープが内側にくるようにセットし、四隅の穴をそれぞれの2本線の位置に合わせて、ヨレがないことを確認したら、四隅の2本線の上端にゴムキャップを差し込んでください。



3 カーテンの取り付け

カーテンのヒルカンを、レールAに付いているランナーにズレのないように1個ずつ取り付けてください。

ご注意 カーテンはマジックテープが外側にくるように取り付けてください。

