

トートボックス・レール 取付説明書

このたびは、トートボックス・レールをお買い上げいただきましてありがとうございます。
ご使用前にこの取付説明書を必ずお読みください。

ご使用前に必ずお読みください

■ 取り付け前に部品の不足・欠損がないか、必ずご確認ください。

※ 商品には万全を期しておりますが、万一部品が不足・欠損していた場合は、取り付けを行わずお買い求めの販売店または弊社カスタマーサービスへお問い合わせください。

■ 本製品はスーパーエレクターシェルフ専用部品です。他の製品への取り付けはできません。

■ 耐荷重を超えて使用しないでください。

※ トートボックス収納時の耐荷重は10kg/組です。



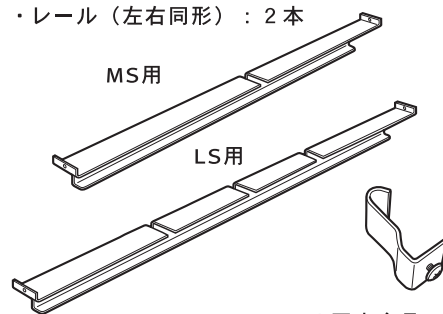
- トートボックスをご使用後は、必ず元の位置へ戻してください。
歩行中にぶつかって、怪我やボックス破損の原因となります。
- トートボックスを引き出した状態でぶらさがったり、押し下げたりしないでください。
転倒による怪我や破損など大きな事故につながる恐れがあります。



- レールの固定ねじは確実に締め付けてください。
締め付けが弱いと、ねじが緩みボックスの脱落の原因となります。
- 傾斜地には設置しないでください。
トートボックスが滑り、レールから脱落する恐れがあります。
- トートボックスの耐熱温度は80℃です。
熱いものを入れたり、火のそばに設置すると変形する恐れがあります。
また、有機溶剤やガソリン・油脂類の付着は劣化の原因となりますので避けてください。

■ 構成部品

・ レール（左右同形）：2本

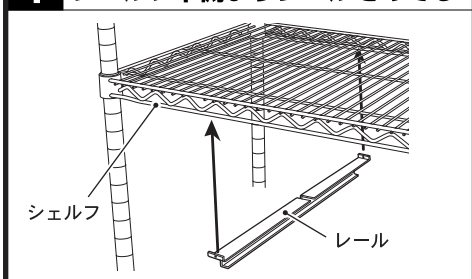


・ レール固定金具：4個

- 組み立てにご用意いただくもの：
小形 ⊕ ドライバー

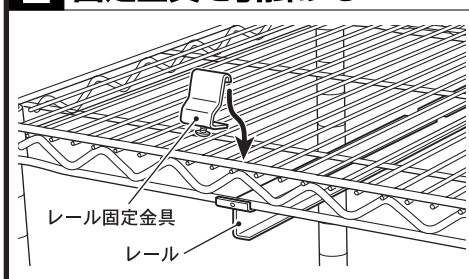
■ 組み立てかた

1 シェルフ下側よりレールをあてる



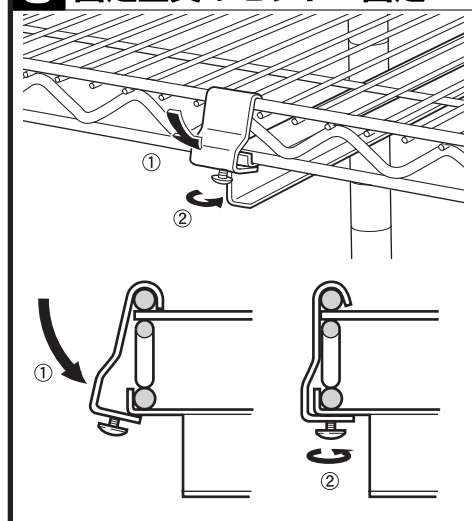
シェルフ下面の任意の位置にレール上面をあてます。
(レールの上下に注意)

2 固定金具を引掛ける



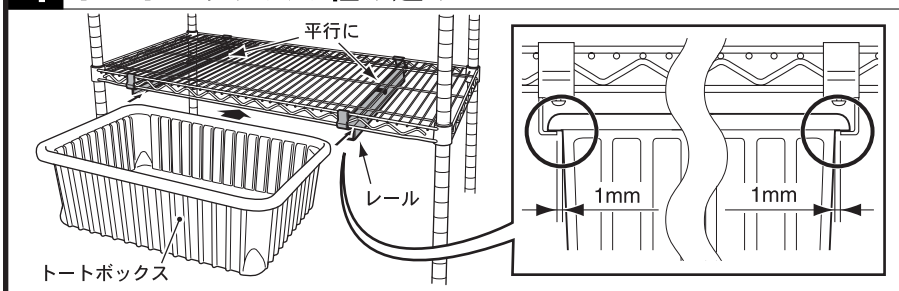
レールを押さえながらシェルフ上縁へ固定金具の上フック部を引掛けます。

3 固定金具のセット・固定



- ① 固定金具を矢印方向へ回して下フック部をレールに引掛けます。(ねじ部が金具の内側にとび出していないこと)
- ② ねじを締めて仮止めます。

4 トートボックスの組み込み



反対側レールも ~ の要領で向かい合わせて平行になるように仮止めます。
トートボックスを差し込み、レールとのクリアランスを左右とも1mmにして締め込みます。

