

# エレクターメトロマックス i 組立説明書

2014.02

この度は、エレクターメトロマックス i (アイ) をお買い上げいただきましてありがとうございます。本製品を末永く安全にお使いいただくために、この説明書の「警告」「注意」を良くお読みいただき、ご理解のうえ遵守していただくようお願いいたします。

## ご使用前に必ずお読みください

- 組み立て前に部品の不足・欠損がないか、必ずご確認ください。  
※ 商品には万全を期しておりますが、万一部品が不足・欠損していた場合は、組み立てを行わずお買い求めの販売店または弊社カスタマーサービスへご連絡ください。
- 組み立ては、この説明書をよくお読みになり、手順に従って正しく組み立ててください。
- 本書の「警告」「注意」をよくお読みいただき、ご理解の上遵守していただくようお願いいたします。
- お取り扱い上の不注意や商品の改造により生じた機能低下や事故については保証いたしかねます。



警告

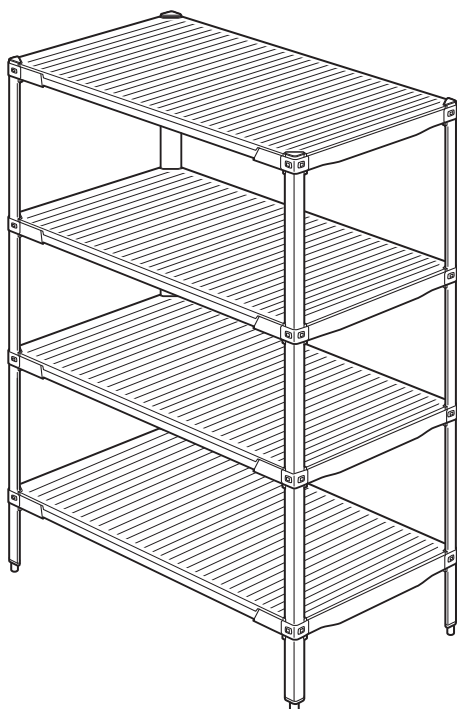
- 耐荷重を超えて物を載せないでください。  
棚一段あたりの耐荷重は、360kg (等分布) です。耐荷重を超えた負荷を与えると、破損やケガを招く恐れがありますので厳守してください。
- 踏み台にするなど、ぶら下る・上に登るような行為は絶対に行わないでください。  
転倒や、積載物の落下により重大な事故となる恐れがあります。
- 商品の改造は機能低下の原因となり、思わぬ事故の原因となる恐れがあります。絶対におやめください。



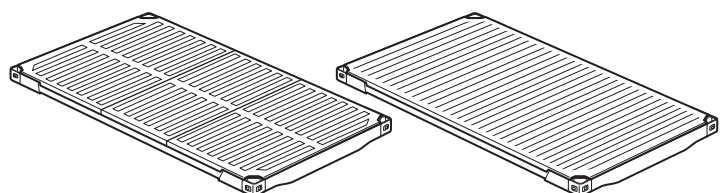
注意

- 組立の際は必ず手袋をしてください。(材質特性上、樹脂が刺さる危険性や組立時のケガ等を予防するため)
- 組み立ては平坦で十分なスペースのある場所で行ってください。  
床や壁面の保護のために当て布などを敷いて作業してください。
- 固定部品がずれたり、棚が水平になっていないなど組み立てが不完全な場合は、そのまま使用せずにもう一度組み立てなおしてください。
- 傾斜した場所や、床面がやわらかい場所など不安定な場所には設置しないでください。  
積載物が落下して破損したり、転倒して思わぬ事故となる恐れがあります。
- 棚板の開口部より小さいものは、落下して破損する原因となりますので載せないようにしてください。
- 棚の高さを変更する際には、積載物をすべて降ろしてから行ってください。
- 清掃の際には、中性洗剤をご使用ください。(水で濡らした布で拭いてください)

## ■ 組立例



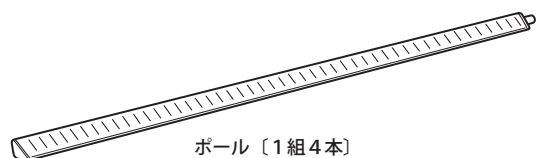
## ■ 構成部品



グリッドマット・シリーズ

フラットマット・シリーズ

棚板 [2種類]

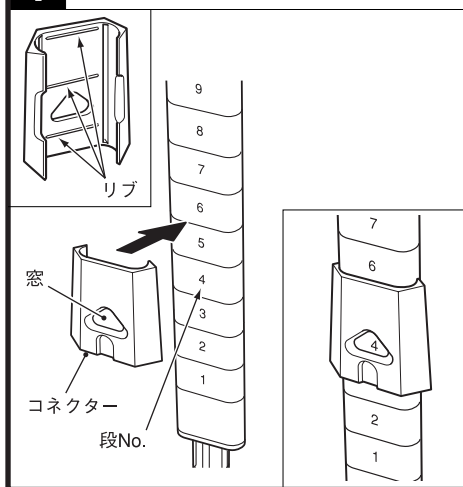


ボール [1組4本]



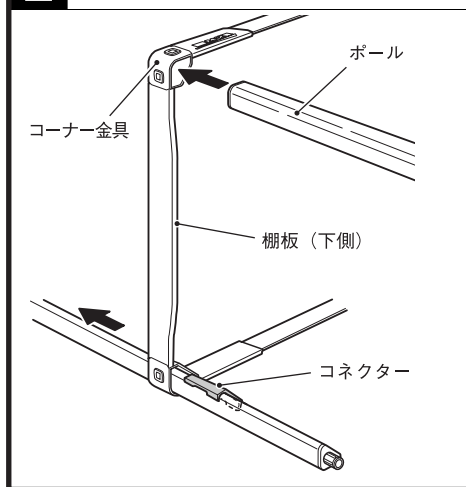
コネクター [棚板一枚に各4個]

## 1 コネクターの組付け



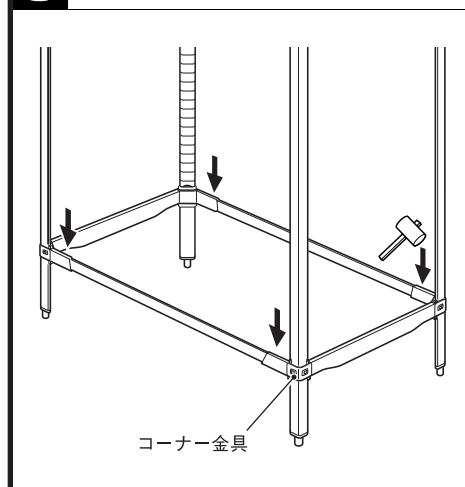
コネクタは裾の広い方を下向きにして、最下段の棚板の取り付け位置に、中央の窓の中にボールの数字(段No.)が見える位置でリブを溝に合わせて取り付けます。上下に動かないことを確認してください。同様に4本のボールに取り付けます。

## 2 組み立ては下段から



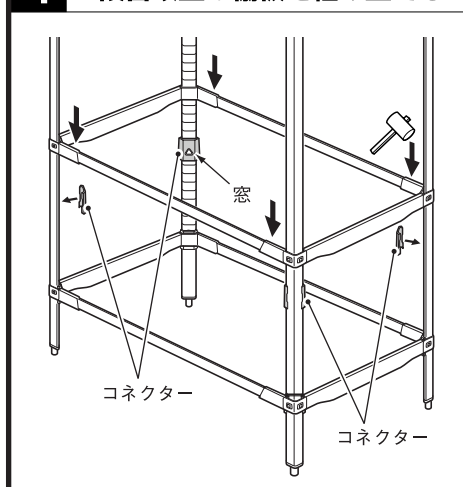
棚板からマット部を外します。棚板を横にして、四隅のコーナー金具の下側からボールを通し、コネクタが隠れるところまで差し込みます。

## 3 棚板の固定



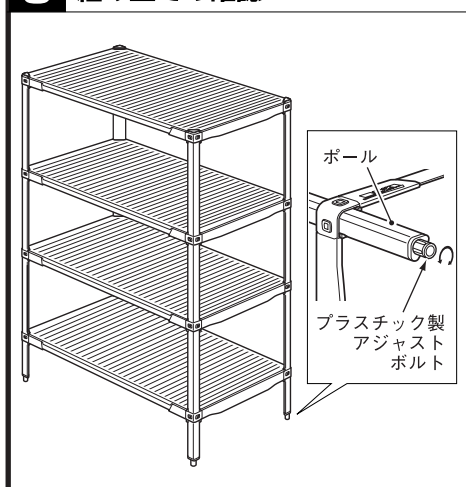
棚板を起し、木槌やプラスチックハンマーで四隅のコーナー金具周辺を交互にたたいて固定します。この時、コネクタがずれずにコーナー金具と正しくかみ合っていて、水平に棚板が組まれているか確認してください。

## 4 2段目以上の棚板を組み立てる



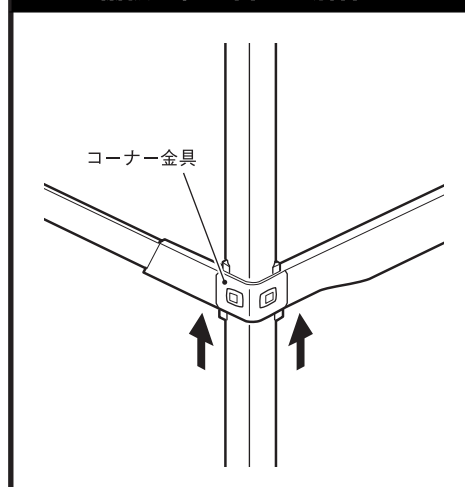
手順**1**と同様に、中央の窓の中に同じ数字が見える位置にコネクタを4箇所取り付け、棚板を上から通して取り付け位置まで差し込みます。すべての棚板を同じ要領で取り付けてください。  
※棚板を1段組み終えるごとにセットしてください。

## 5 組み立ての確認



組付けが終了したら、棚板マット部を取り付けて棚板の上から力を加えて各部の固定が確実であることを確認してください。また、プラスチック製アジャストボルトにより高さ調整をしてください。

## 棚板の組み替え・解体



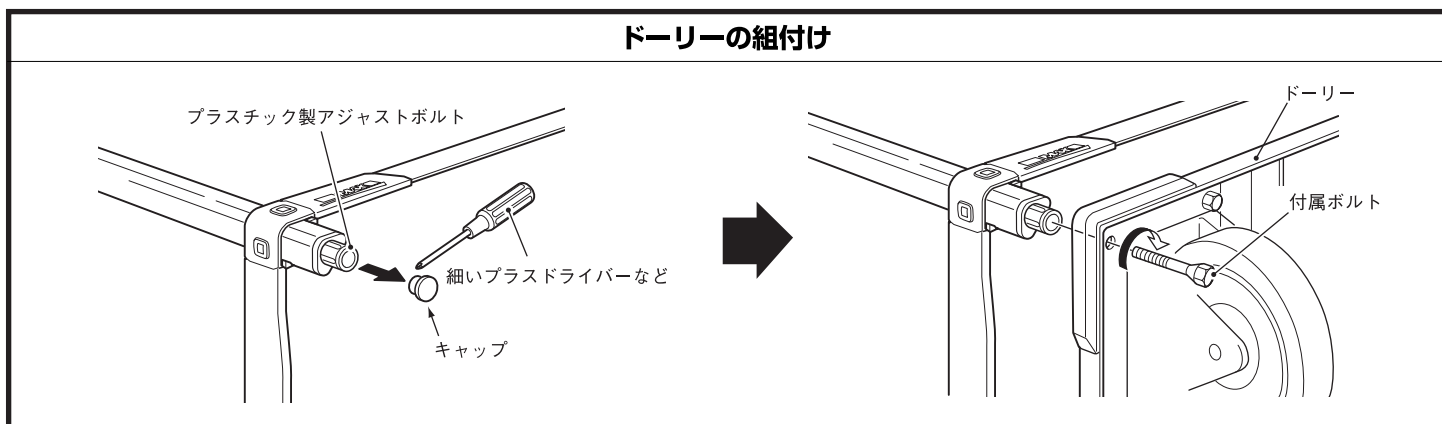
棚板の取り外しは木槌やプラスチックハンマーで、四隅のコーナー金具周辺を下から交互にたたいて外します。

### ご注意

解体の際は、積載物をすべておろし、棚板の落下やボールの転倒に十分注意して作業をしてください。

## ■ ドーリーの組付け

### ドーリーの組付け



ポール下端のプラスチック製アジャストボルトのキャップを、細いプラスドライバーなどで突き刺して取り外します。ドーリーの四隅の孔にアジャストボルトの位置を合わせ、ドーリーの下側から付属ボルトをねじ込み固定します。