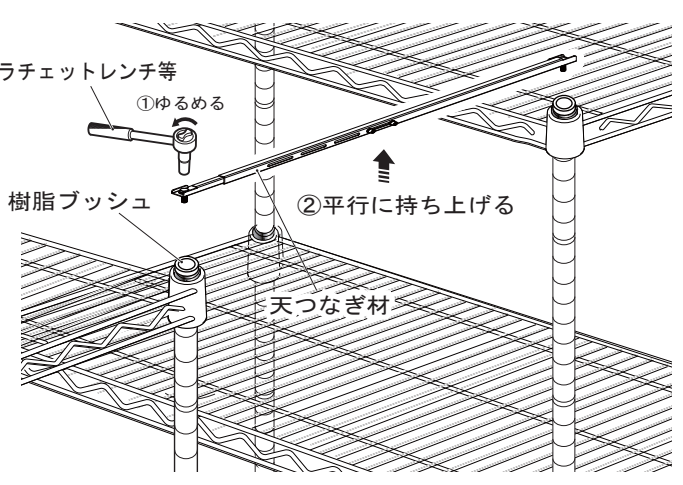


取り外しかた

1 天つなぎ材を取り外す

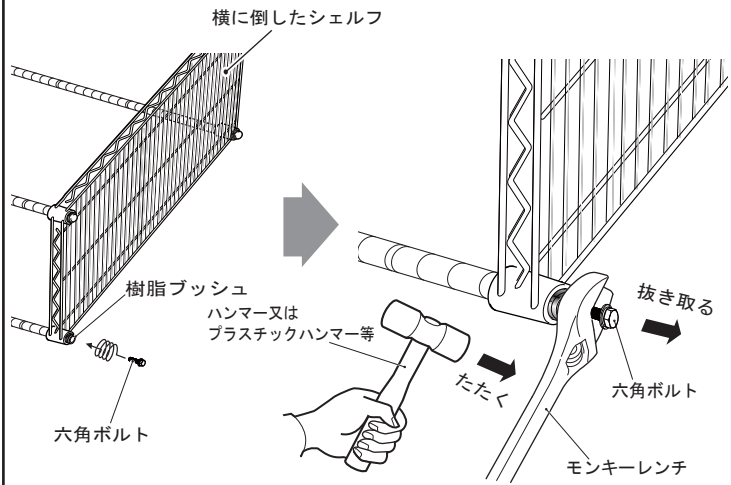


- ラチェットレンチ等を使用し、シェルフ2台の六角ボルトをゆるめます。
- 天つなぎ材の両端を可能な限り持ち、図の方向から平行に持ち上げ、六角ボルトごと取り外します。持ち上がらない場合は、六角ボルトを再度ゆるめてください。

※取り外した部品は、大切に保管してください。
六角ボルトは、2で使用します。

- 注意**
- 踏み台などによって作業する場合は、床面の状況をご確認のうえ周囲の安全を確保してください。転倒・滑落、落下には十分注意してください。
 - 天つなぎ材を取り外す際、傾けると付属品が落下する恐れがあります。床面保護材等を使用し、足元に十分注意してください。

2 樹脂ブッシュを抜き取る



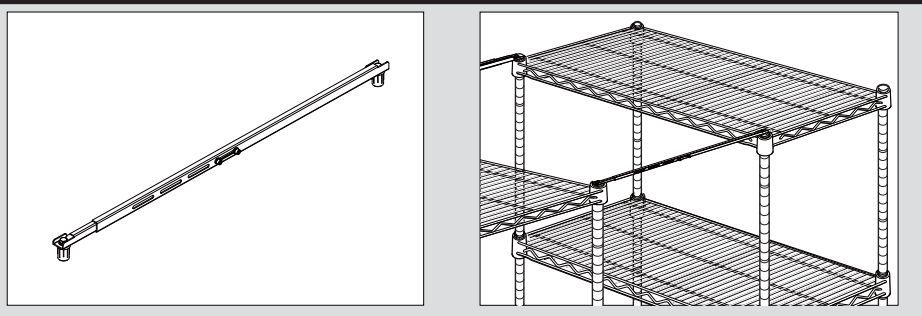
- シェルフを横に倒し、1で取り外した六角ボルトを再度取り付けます。
- モンキーレンチではさめる長さまで六角ボルトを調整します。その後、モンキーレンチではさみ図の方向からハンマー又はプラスチックハンマーで叩いて、樹脂ブッシュを抜き取ります。

- 注意**
- 手や指をはさまない様、ご注意ください。
 - 床面保護のため保護材等を使用して作業してください。

ERECTA 取扱説明書 天つなぎ材

2025.09

この度は、エレクター製品をお買い上げいただきありがとうございます。本製品を安全にお使いいただくために、この説明書を良くお読みいただき、内容をご理解のうえ注意事項は必ずお守りください。



ご使用前に必ずお読みください

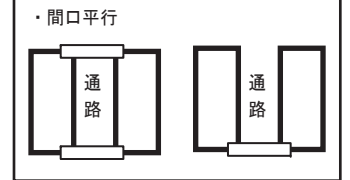
- 組み立て前に部品の不足・欠損がないか、必ずご確認ください。
- 組み立ては、この説明書をよくお読みになり必ず手順に従って正しく組み立ててください。誤った組み立ては破損やケガの原因となります。
- 下記の「警告」「注意」をよくお読みいただき、理解し、遵守していただくようお願いいたします。
- 本製品は、弊社ステンレスポール専用となります。カラーポールへは、ご使用いただけません。他社製品を併用した組み付けはおやめください。
- この説明書は必要なときにすぐ取り出せるように保管してください。



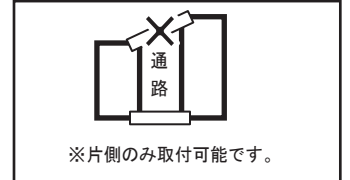
警告

- 本製品は奥行の狭いシェルフ、全高の高いシェルフに設置の安定感を与える転倒防止器具です。耐震基準に基く地震転倒防止器具ではございません。
- 2台のシェルフに対して、2本1組でのご使用を推奨いたします。
- 間口方向のサイズが異なるシェルフを間口平行で連結する場合は、片側のみ取り付け可能です。
- 高さが異なるシェルフへの取り付けは、事故・破損の原因となりますので絶対におやめください。必ず高さが同じシェルフへ取り付けてください。
- 本製品の機能保持のため、樹脂ブッシュが完全に差し込まれた状態でご使用ください。完全に差し込まれていないと、ポール及び本製品を破損する可能性があります。使用可能な最小伸長はポール中心で850mm、最大伸長はポール中心で1300mmです。
- 取り付け後、アウターバー又はインナーバーと樹脂ブッシュに隙間がないか定期的にご確認いただき、隙間が生じている場合は六角ボルトを再度締め付けて、隙間を調整してください。がたつきやゆるみ等がある場合は、再度六角ボルトを締め付けて調整してください。
- 商品の改造は機能低下・事故・破損の原因となりますので、絶対におやめください。
- 当社製品のS金具等で連結されたシェルフ、またキャスターを使用しているシェルフには本製品の効果は得られません。
- 奥行平行で連結する場合や、L字型に連結した場合は本製品の効果は得られません。

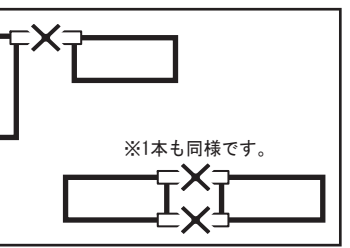
- 1本又は、2本で使用。



- 間口方向のサイズ違いを間口平行で連結する場合、1本のみ使用。



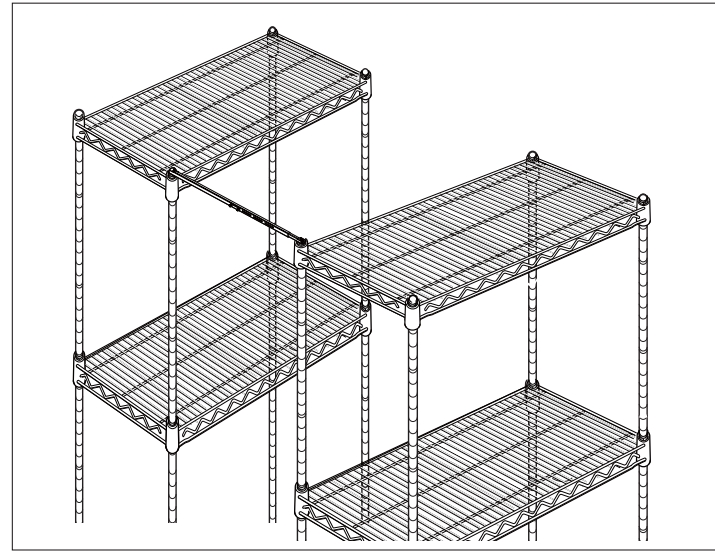
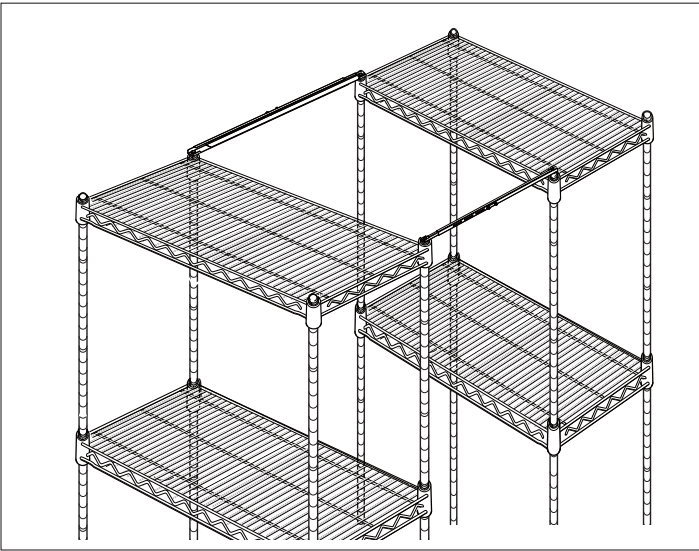
- 取付不可例



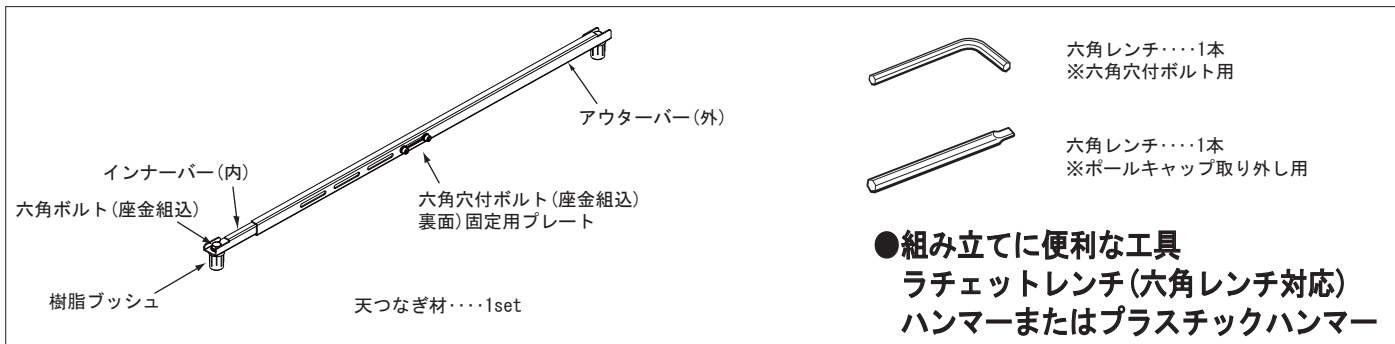
注意

- 組み立て時、製品の隙間に指などをはさまない様、また部品の突起などで怪我をしないようご注意ください。
- 組み立ては平坦で十分なスペースのある場所で行ってください。
- 取り付け後、定期的隙間の確認及び調整を行ってください。

完成例



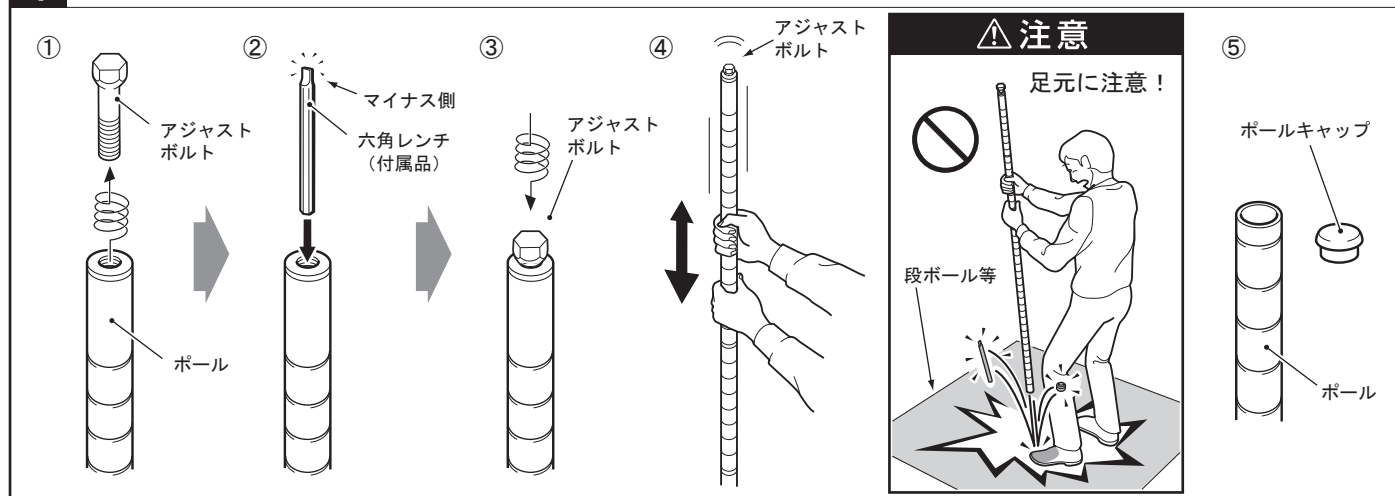
構成部品



組み立てかた

- 製品や床を傷めないよう組み立て取り外しに際しては、段ボール、布等を敷いて十分なスペースのある場所で行ってください。特に天井面にご注意ください。
- 作業を行うときは、指等をはさみ込んでケガをしないようご注意ください。

1 ポールキャップを外す…… (シェルフと同時に組み立てる場合)



天つなぎ材を取り付けるポールの、最上部に付いているポールキャップを外します。

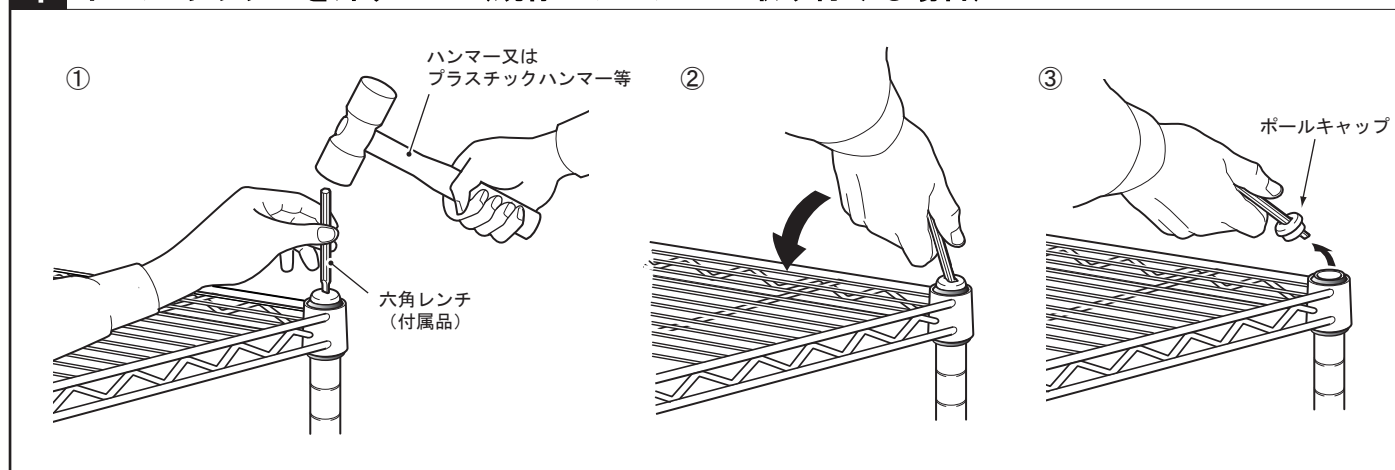
- ① アジャストボルトをポールから外します。
- ② 六角レンチをポールに入れます。この時、- (マイナス側) になっている方を上に入れてください。
- ③ アジャストボルトを締めます。

- ④ ポールを上下にゆずってポールキャップを床に落とします。

ポールキャップが外れると六角レンチも飛び出してしまうので、床面を保護し足元に十分注意してください。

- ⑤ ポールキャップは再使用の時まで保管してください。シェルフを組み立てます。各種、製品取扱説明書を参照してください。2へ進みます。

1 ポールキャップを外す…… (既存のシェルフに取り付ける場合)



天つなぎ材を取り付けるポールの、最上部に付いているポールキャップを外します。

- ① ハンマー又はプラスチックハンマー等で六角レンチの- (マイナス) 側を下にして、ポールキャップの中央近辺に差し込みます。深く入りすぎますとポール部に六角レンチが当たりますので、1cm位入った所まで六角レンチを移動させてください。
- ② 図の様に六角レンチを斜めにしてポールキャップを外します。

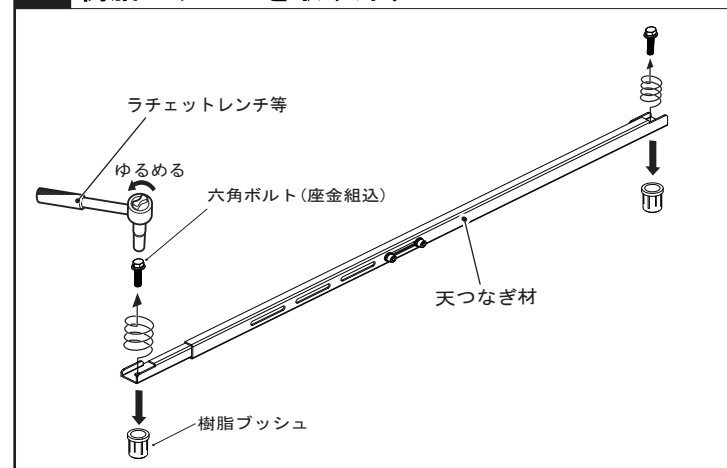
- ③ 取り外したポールキャップは穴が開いてしまうので、再使用はできません。

シェルフの取り外しと取り付けは、各種、製品取扱説明書を参照してください。2へ進みます。



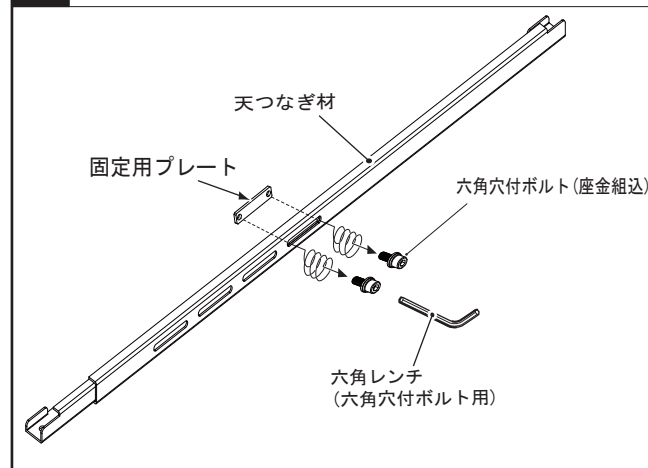
- ・床面に置いて安定させる場合は、床面保護のため保護材等を使用して作業してください。
- ・天つなぎ材の伸縮時以外は、固定用プレートおよび六角穴付ボルトで常に固定してください。床の破損や重大な事故につながる恐れがあります。

2 樹脂ブッシュを取り外す



ラチェットレンチ等を使用し、天つなぎ材から六角ボルトと樹脂ブッシュを取り外します。(完成例を参照)
※取り外した部品は、7で使用しますので、大切に保管してください。

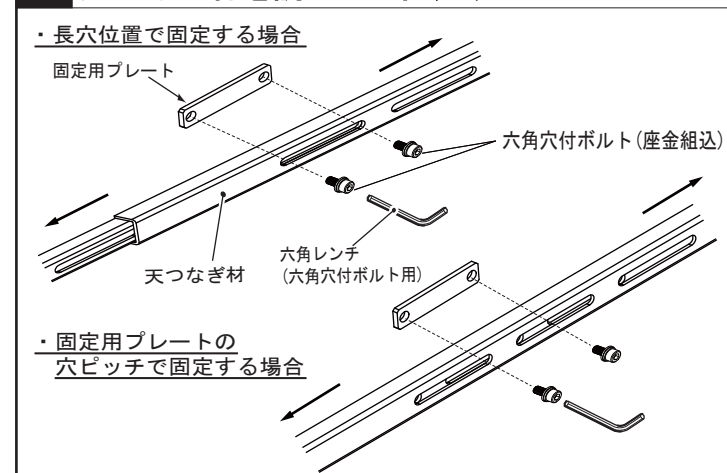
3 固定用プレートを取り外す



付属品の六角レンチ(六角穴付ボルト用)を使用し、天つなぎ材から六角穴付ボルトと固定用プレートを取り外します。(完成例を参照)
※取り外した部品は、4で使用しますので、大切に保管してください。

固定がはずれるため、手や指をはさまない様ご注意ください。

4 天つなぎ材を調整して固定する

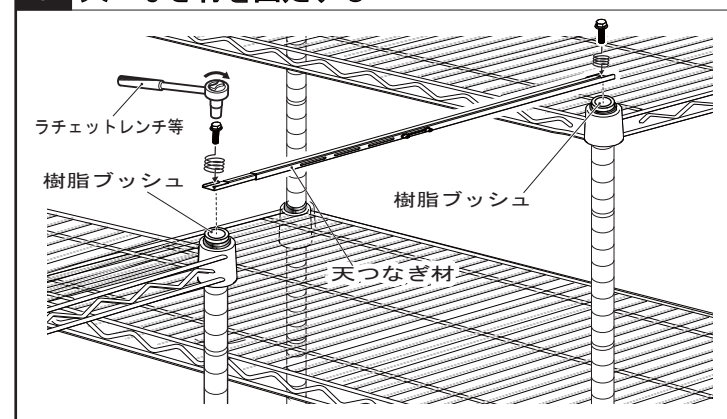


- ① 確保したい通路幅に合わせて、天つなぎ材を伸縮させ長穴と同じ位置または、固定用プレートの穴ピッチを確保できる位置で重ね合わせます。
- ② 2で取り外した六角穴付ボルトと固定用プレートで天つなぎ材を再度固定してください。

ご注意

- ・固定用プレートの穴ピッチは50mmです。
- ・使用可能な伸縮の最小伸長はポール中心で850mm、最大伸長はポール中心で1300mmです。

6 天つなぎ材を固定する



- ① 4で調整した天つなぎ材を図の向きで穴位置を合わせます。
- ② 2で取り外した六角ボルトを使用し、2台のシェルフへ1台ずつ天つなぎ材を仮止めした後、ラチェットレンチ等を使用しがたつきや隙間がないよう固定します。

踏み台などによって作業する際は、床面の状況をご確認のうえ周辺の安全を確保してください。転倒・滑落、落下には十分注意してください。過剰なたたき込みまたは強打、過剰な締め付けは製品破損につながる恐れがあります。

踏み台などによって作業する際は、床面の状況をご確認のうえ周辺の安全を確保してください。転倒・滑落、落下には十分注意してください。手や指をはさまない様、ご注意ください。過剰なたたき込みまたは強打、過剰な締め付けは製品破損につながる恐れがあります。樹脂ブッシュの削りカスが発生することがございますが、製品不具合ではございませんので除去してください。