

スーパータイプ・オプションパーツ

SUPER TYPE OPTIONAL PARTS

システムを自在にカスタマイズ できる、充実のオプションパーツ。

スーパーエレクター・シェルフには
多種多彩なオプションパーツをご用意。
用途と目的、使用環境に合わせて、
思い通りのシステムアップを実現します。



※ キャスターは仕様変更のため、写真と異なります。

1 テーパー



棚板を25.4mmピッチでポールに固定するためのパーツです。

ABS TAP	(ABS)	(1組2個) (1段分4組)	¥ 50 ¥ 200
アルミ TAP	(Aℓ)	(1組2個) (1段分4組)	¥ 440 ¥ 1,760
アルミテーパー用Cリング	(SUS304)	(1個) (1段分4組)	¥ 60 ¥ 240
導電テーパー	(導電性PBT樹脂)	(1段分4組)	¥1,500

※ 通常の使用にはABS製を、耐寒・耐熱用にはアルミ製を、頻繁な搬送にはアルミテーパー+Cリングをご使用ください。
※ 棚1枚につき必要なABSテーパー(4組)が付属しておりますが、紛失した場合などにご利用ください。

◎材質の略記号……(Cr):クロームメッキ/(Cr・A):クロームメッキ、抗菌クリアコーティング仕上げ/(SUS304): SUS304(18-8)ステンレス製/(SUS430): SUS430(18-0)ステンレス製(Aℓ:アルミ製/(ABS):ABS樹脂製

2 ポストクランプ



隣り合う棚のポールとポールを連結し、棚の横揺れ防止にも効果的です。

POK	(Cr)	¥ 650
POK-S	(SUS304)	¥2,200

壁面固定金具



棚を壁面に固定するための金具です。(Cr)

WFS	シングル用(写真上)	¥ 870
WFW	ダブル用(写真下)	¥1,200

※ 取り付け用ボルトは付属していません。ボルト孔の径はφ7mmです。

3 ディバイダー



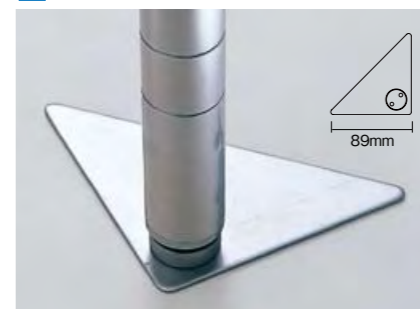
ブックエンドタイプの間仕切りです。物品の区分け、整理保管に便利です。(Cr・A)

SDB	奥行 310mm 用、H220mm	¥2,700
ADB	奥行 360mm 用、H220mm	¥3,200
MDB	奥行 460mm 用、H220mm	¥3,300
BDB	奥行 530mm 用、H220mm	¥3,800
LDB	奥行 610mm 用、H220mm	¥4,100

※ 表内の寸法は呼び寸法です。
※ ソリッドエレクターには使用できません。

◎製品に送料は含まれておりません。

4 メタルマット

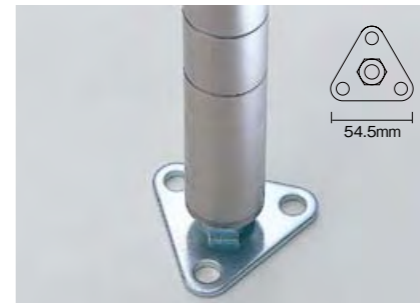


床保護用の三角マットです。荷重を分散します。

MMT	(SUS430)	¥650
-----	----------	------

※ 三角マット部:2mm厚

三角フットプレート



棚の安定感を増やすために、床にボルトで固定できるアジャストボルトです。

FTP	(ユニクロ仕上げ)	¥ 650
FTP-S	(SUS304)	¥1,200

※ ボール脚部のボルトをはずし、ねじ込んでください。
※ 取り付け用ボルトは付属していません。
ボルト孔の径はφ7mmです。

5 ファッション・アジャストボルト

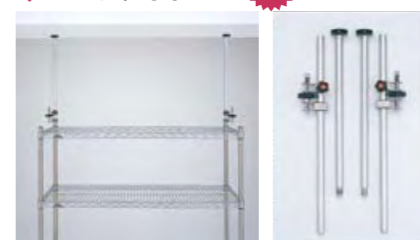


微妙な高さ調整が可能な、床保護用のアジャストボルトです。

FDT	(SUS304/ポリエチレン)	¥220
-----	-----------------	------

※ ボール脚部のボルトをはずし、ねじ込んでください。

◆セーフティポール NEW



ボールのキャップをはずして装着。天井とシェルフ間にテンションを与え、転倒を防止します。

SFPS	(金具:SUS430、樹脂製 ポール:アルミニウム・アルマイト仕上げ)2本1組み	¥16,000
------	---	---------

※ ジョイント式
※ シェルフ後方側のボールのキャップをはずして装着してください。
※ 伸縮可能範囲150~900mm
※ 天井との間隔が600mm以上、900mm以下の場合
使用しているシェルフを解体することなく、設置可能です。

6 ポール



背の低い棚に適した短いサイズから、最長約2500mmまで、各種のポールがお選びいただけます。

※P300/PS300、P2500/PS2500のポールにはポール脚部のダイカストナット・アジャストボルトが付属しております。(下記表○印)
その他のポールには付属しておりませんので、必要な場合には、ご指定ください。(下記表×印)
※ ボールは規格サイズ以外にもご要望に応じた長さにカットいたします。ご注文の際に長さをご指定ください。(カット料はお問い合わせください)

	ダイカストナット・アジャストボルトなし	ダイカストナット・アジャストボルト付き	ダイカストナット・アジャストボルトなし			
P300	○ (H304mm)	H317mm	SUS304	¥2,000		
P680	× (H685mm)	(H698mm)	SUS304	¥2,600		
P755	× (H761mm)	(H774mm)	SUS304	¥2,600		
P855	× (H862mm)	(H876mm)	SUS304	¥2,800		
P1390	○ (H1370mm)	H1384mm	SUS304	¥3,200		
P1590	○ (H1574mm)	H1587mm	SUS304	¥3,700		
P1900	○ (H1878mm)	H1892mm	SUS304	¥4,600		
P2200	○ (H2183mm)	H2197mm	SUS304	¥5,200		
P2500*	○ (H2488mm)	H2502mm	SUS304	¥6,100		
PS300*	○ (H304mm)	H317mm	SUS304	¥3,500		
PS680	× (H685mm)	(H698mm)	SUS304	¥3,700		
PS755	× (H761mm)	(H774mm)	SUS304	¥3,700		
PS855	× (H862mm)	(H876mm)	SUS304	¥3,900		
PS1390	○ (H1370mm)	H1384mm	SUS304	¥4,400		
PS1590	○ (H1574mm)	H1587mm	SUS304	¥5,200		
PS1900	○ (H1878mm)	H1892mm	SUS304	¥6,100		
PS2200	○ (H2183mm)	H2197mm	SUS304	¥7,200		
PS2500*	○ (H2488mm)	H2502mm	SUS304	¥8,300		
PA1390*	○ (H1370mm)	H1384mm	SUS430	¥2,500		
PA1590*	○ (H1574mm)	H1587mm	SUS430	¥2,800		
PA1900*	○ (H1878mm)	H1892mm	SUS430	¥3,100		
PA2200*	○ (H2183mm)	H2197mm	SUS430	¥4,000		

※ PSポールは、ボールキャップ、ダイカストナット、アジャストボルト全てがSUS304(18-8)ステンレス製です。
※ 表内のH寸法はボールキャップ付きの寸法です。
※ は受注生産品です。

ダイカストナット	
DT	P・PAタイプ用(垂鉛ダイカスト)
DTS	PSタイプ用(SUS304)
アジャストボルト	
BT	P・PAタイプ用(垂鉛ダイカスト)
BTS	PSタイプ用(SUS304)

7 YKポール

棚の最下段に、上段よりも幅の広い棚板を併用することができる専用ポールです。(SUS304)シェルフを選ぶ際には、下の組み合わせ表をご参照ください。

ジョイント部分	上段シェルフ	下段シェルフ
	310mm	460mm
ジョイント部分	奥行	奥行
	460mm	610mm
	610mm	760mm
	760mm	910mm

★ YK1390	H1390mm	¥6,200
★ YK1590	H1590mm	¥6,800
★ YK1900	H1900mm	¥7,600
★ YK2200	H2200mm	¥8,200

※ 表内の寸法は呼び寸法です。 ※アジャストボルト: スチール製
三価クロメート処理 ナット: 垂鉛ダイカスト
★在庫がなくなり次第、廃番となります。



(ソリッドエレクター用は受注生産品)

15 バックレッジ
棚の背面または前面に差し込み、物品の落下を防止します。
※ソリッドエレクター用には専用の取付金具が必要です(☑参照)。
※表内の寸法は呼び寸法です。

16 サイドレッジ
棚の側面に差し込み、物品の落下を防止します。
※ソリッドエレクター用には専用の取付金具が必要です(☑参照)。
※表内の寸法は呼び寸法です。
※LLSシリーズのサイドレッジは、間口760mm用を、LLSシリーズのサイドレッジは、間口910mm用をお使いください。

●スーパーエレクター用 / 有効高さ 100mm (Cr・A)

BLT610	間口 610mm 用	¥1,700
BLT760	間口 760mm 用	¥1,900
BLT910	間口 910mm 用	¥2,000
BLT1070	間口 1070mm 用	¥2,100
BLT1220	間口 1220mm 用	¥2,600
BLT1520	間口 1520mm 用	¥2,800
BLT1820	間口 1820mm 用	¥3,100

BLT610はBLT610と同じ商品になります。

●スーパーエレクター用 / 有効高さ 50mm (Cr・A)

SLT310	奥行 310mm 用	¥1,300
SLT360	奥行 360mm 用	¥1,400
SLT460	奥行 460mm 用	¥1,500
SLT530	奥行 530mm 用	¥1,600
SLT610	奥行 610mm 用	¥1,700

SLT610はBLT610と同じ商品になります。

●スーパーエレクター用 / 有効高さ 100mm (SUS304)

SLF310	奥行 310mm 用	¥1,100
SLF360	奥行 360mm 用	¥1,200
SLF460	奥行 460mm 用	¥1,300
SLF530	奥行 530mm 用	¥1,400
SLF610	奥行 610mm 用	¥1,400

SLF610はBLF610と同じ商品になります。

●ステンレスエレクター用 / 有効高さ 100mm (SUS304)

SLT310S	奥行 310mm 用	¥2,500
SLT360S	奥行 360mm 用	¥2,800
SLT460S	奥行 460mm 用	¥3,100
SLT530S	奥行 530mm 用	¥3,700
SLT610S	奥行 610mm 用	¥4,000

SLT610SはBLT610Sと同じ商品になります。

●ステンレスエレクター用 / 有効高さ 50mm (SUS304)

SLF310S	奥行 310mm 用	¥2,200
SLF360S	奥行 360mm 用	¥2,600
SLF460S	奥行 460mm 用	¥2,800
SLF530S	奥行 530mm 用	¥3,100
SLF610S	奥行 610mm 用	¥3,300

SLF610SはBLF610Sと同じ商品になります。

●ソリッドエレクター用 / 有効高さ100mm (Cr・A)

SSLT460	奥行 460mm 用	¥1,600
SSLT610	奥行 610mm 用	¥1,700

SSLT610はSBLT610と同じ商品になります。

●ソリッドエレクター用 / 有効高さ50mm (Cr・A)

SSLF460	奥行 460mm 用	¥1,400
SSLF610	奥行 610mm 用	¥1,500

SSLF610はSBLF610と同じ商品になります。

※ソリッドエレクター用は受注生産品

13 ソリッド用取り付け金具



ソリッドエレクターの側・背面にレッジやロッドを取り付けるための専用金具です。

STK (SUS430) ¥240
※取り付けの際には加工が必要となります。詳しくはお問い合わせください。(加工料実費)

14 ロッド&タブ



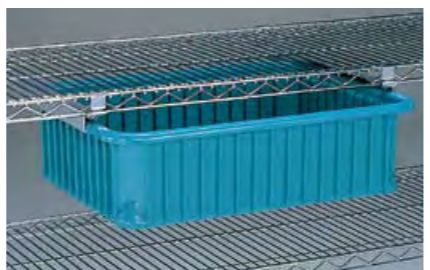
棚の最上段から最下段まで、縦割りの間仕切りができます。(SUS430)

ROD855	H825mm	¥ 900
ROD1320	H1290mm	¥1,200
ROD1580	H1550mm	¥1,400
ROD1900	H1870mm	¥1,700
RODT	タブ(1個)	¥ 110

※ロッド1本につき、2個のタブが付属しています。
※棚位置によって、長さの調整が必要です。

◎製品に送料は含まれておりません。

12 トートボックス&レール



細かな収納物の保管やストッカーとして、棚下のスペースを有効に活用できるスライド式ボックスです。

●トートボックス (ABS)
TB22 W568 × D445 × H152mm ¥13,300

●トートボックス・レール (A ㊟)
TBMS 奥行 460mm用(1組2本) ¥6,200
TBLS 奥行 610mm用(1組2本) ¥7,400

※MS610、LS610には取り付けられません。
※ソリッドエレクターには取り付けられません。

トートボックス仕切板



トートボックス内を物品の容量に合わせて間仕切りできます。間口方向に11枚、奥行方向に15枚まで使用可能。(ナイロン製)

LD22	間口方向(1枚)	¥1,400
SD22	奥行方向(1枚)	¥1,000

※仕切の内寸: 60 × 90 × 150mm。

アース線



静電気除去のために使用します。

ASK16S	(SUS304)	¥3,900
--------	----------	--------

10 3方棒 補強用パーツ



棚の足元にスペースが必要ときに、棚板に代えて補強用ベースフレームとして使用します。クリアコーティングを施してあるので水廻りや湿気のある場所でも安心してお使いいただけます。

〈クロームメッキクリアコーティング仕上げ、25 × 25mm角パイプ〉

MS610-3	D460 × W610mm	¥13,600
MS760-3	D460 × W760mm	¥15,300
MS910-3	D460 × W910mm	¥16,400
MS1070-3	D460 × W1070mm	¥18,500
MS1220-3	D460 × W1220mm	¥19,600
MS1520-3	D460 × W1520mm	¥20,700
MS1820-3	D460 × W1820mm	¥23,200
LS610-3	D610 × W610mm	¥15,000
LS760-3	D610 × W760mm	¥18,100
LS910-3	D610 × W910mm	¥18,500
LS1070-3	D610 × W1070mm	¥19,100
LS1220-3	D610 × W1220mm	¥19,600
LS1520-3	D610 × W1520mm	¥21,800
LS1820-3	D610 × W1820mm	¥24,000

※ABS製テーパー4組(8個)付き。
※表内の寸法は呼び寸法です。

4方棒 補強用パーツ



棚の補強材です。
〈クロームメッキクリアコーティング仕上げ、25 × 25mm角パイプ〉

MS910-4	D460 × W910mm	¥20,500
MS1220-4	D460 × W1220mm	¥23,800
LS910-4	D610 × W910mm	¥23,100
LS1220-4	D610 × W1220mm	¥26,700
LS1520-4	D610 × W1520mm	¥27,700

※ABS製テーパー4組(8個)付き。※表内の寸法は呼び寸法です。

11 S型金具



スーパータイプの棚を連結できます。

SKA	(Cr)	¥260
SKA-S	(SUS304)	¥550

※1段に2個ご使用ください。

ティルトサイドハンドル



トップハンドルとサイドハンドルの長所を併せ持った、ニュータイプ。(SUS304)

MSL	奥行 460mm 用	¥8,200
LSL	奥行 610mm 用	¥8,700

※アルミテーパー(2組)、Oリング(2個)付き。

8 トップハンドル



カートやワゴンのハンドルに最適です。(SUS304)

ATO	奥行 360mm 用	¥4,300
MTO	奥行 460mm 用	¥4,500
LTO	奥行 610mm 用	¥5,000

※取り付けの際はボール上部のキャップを取りはずし、直接叩き込んでください。

サイドハンドル



カートのハンドルとして、また棚サイドの物掛けとしても便利です。(SUS304)

MSA	奥行 460mm 用	¥4,100
LSA	奥行 610mm 用	¥4,500

※アルミテーパー(2組)、Oリング(2個)付き。

9 ピンマーカ



商品の仕分けや管理に便利です。(ABS)

9989P	W75 × H38mm	¥330
-------	-------------	------

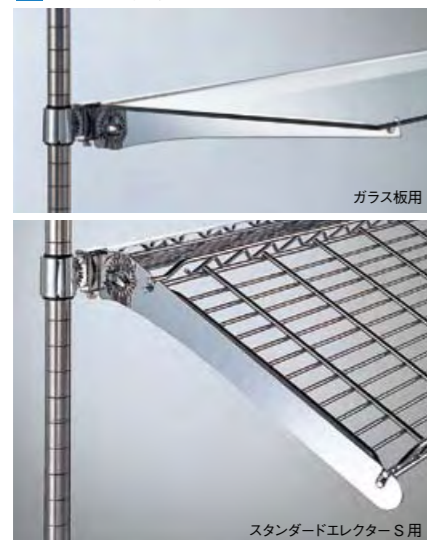
※中の紙は付属品です。

◎材質の略記号……(Cr):クロームメッキ / (Cr・A):クロームメッキ、抗菌クリアコーティング仕上げ / (SUS304):SUS304(18-8)ステンレス製 / (SUS430):SUS430(18-0)ステンレス製 / (A ㊟):アルミ製 / (ABS):ABS樹脂製



※ 写真のキャスターについては、現在取り扱いをしておりません。取り扱いのキャスターについてはP.58をご参照ください。

1 傾斜ブラケット



クロスバーを併用して、ガラス板やスタンダードエレクターの奥行310mmシリーズを支持するためのパーツです。角度は15°ずつ調節可能。耐荷重：20kg/棚1段(10kg/1本)

- ガラス板用 (Cr)
 - ★SBG300 奥行300mm用(1組2本) ¥8,000
 - ★SBG360 奥行360mm用(1組2本) ¥8,200

※ガラス板は、エレクター棚板の間口呼び寸法から100mm程度マイナスしたサイズをご使用ください。

- スタンダードエレクターS用 (Cr)
 - ★SBS310 奥行310mm用(1組2本) ¥8,400

※間口サイズよりも1サイズ小さいスタンダードエレクターをご使用ください。

★在庫がなくなり次第、廃番となります。

2 ハンガーブラケット&パイプ



衣料品等の展示・保管に最適です。POP広告とともに吊り下げれば、より効果的で省スペースの高いディスプレイが可能です。

- ハンガーブラケット (Cr)
 - HFMS 奥行460mm用(1組2個) ¥1,740
 - HFLS 奥行610mm用(1組2個) ¥1,740

- ハンガーパイプ (SUS430)
 - P590 L590mm(間口610mm用) ¥1,600
 - P740 L740mm(間口760mm用) ¥1,900
 - P890 L890mm(間口910mm用) ¥2,300
 - P1050 L1050mm(間口1070mm用) ¥2,700
 - P1200 L1200mm(間口1220mm用) ¥3,500
 - P1500 L1500mm(間口1520mm用) ¥4,000
 - P1800 L1800mm(間口1820mm用) ¥4,500

※P1500、P1800をご使用の際は、ハンガーブラケットを3個ご使用ください。

※ハンガーブラケットは1個(¥870)よりご注文可能です。

●材質の略記号……(Cr):クロームメッキ / (Cr・A):クロームメッキ、抗菌クリアコーティング仕上げ / (SUS304): SUS304(18-8) ステンレス製 / (SUS430): SUS430(18-0) ステンレス製 / (A.L):アルミ製 / (ABS): ABS樹脂製

3 カンチレバー・ブラケット



背側のボールを使ってスーパーエレクターの奥行310mm、460mmの棚板を支持します。軽量物品向き。耐荷重：20kg/棚1段(10kg/1本)。(Cr, φ5mmワイヤー)

- CL310 奥行310mm用(1組2枚) ¥13,200
- CL460 奥行460mm用(1組2枚) ¥14,400

※ABS製テーパー2組(4個)付き。

4 ストレートクロスバー*以外は 受注生産



ボール同士を連結し、ストレートフックや傾斜ブラケットを支持します。耐荷重：50kg/1本 (Cr, 14×32mm角パイプ)

- 間口用ストレートクロスバー
 - ※奥行用としての使用はできません。
 - CB-610 間口610mm用 ¥5,200
 - CB-760 間口760mm用 ¥5,500
 - CB-910* 間口910mm用 ¥5,500
 - CB-1070 間口1070mm用 ¥6,600
 - CB-1220* 間口1220mm用 ¥6,600
 - CB-1520* 間口1520mm用 ¥8,900
 - CB-1820 間口1820mm用 ¥11,100

- 奥行用ストレートクロスバー
 - ※間口用としての使用はできません。
 - CB-SS 奥行310mm用 ¥4,500
 - CB-AS 奥行360mm用 ¥4,500
 - CB-MS 奥行460mm用 ¥4,800
 - CB-BS 奥行530mm用 ¥4,800
 - CB-LS 奥行610mm用 ¥5,200

※ABS製テーパー2組(4個)付き。
※表内の寸法は呼び寸法です。

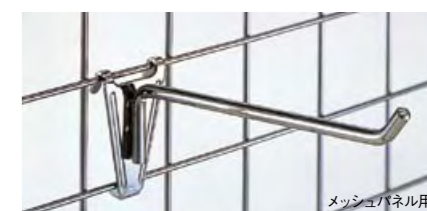
5 ストレートフック



クロスバーを介して、小物類を陳列・保管するためのパーツです。耐荷重：2kg/1本

- クロスバー用 (Cr, φ6mmワイヤー)
 - SH100 L100mm(1本) ¥330
 - SH150 L150mm(1本) ¥330
 - SH200 L200mm(1本) ¥330
 - SH250 L250mm(1本) ¥380
 - SH300 L300mm(1本) ¥380
 - SH350 L350mm(1本) ¥380

※注文は1セット(10本入り)単位で承ります。
※表内の寸法は有効寸法です。



メッシュパネルを介して、小物類を陳列・保管するためのパーツです。耐荷重：2kg/1本

- メッシュパネル用 (Cr, φ6mmワイヤー)
 - MH50 L50mm(1本) ¥440
 - MH80 L80mm(1本) ¥440
 - MH150 L150mm(1本) ¥550

※注文は1セット(10本入り)単位で承ります。
※表内の寸法は有効寸法です。

6 オフセットクロスバー 受注生産



6 前面に突出したクロスバーです。オフセットの違いを活用すれば、立体的なレイアウトが可能です。(Cr, 14×32mm角パイプ) 受注生産

※奥行用としての使用はできません。

間口	オフセット	オフセット100mm	オフセット150mm	オフセット200mm	オフセット250mm
610mm	CF1- 610	¥ 8,300	CF2- 610 ¥ 8,300	CF3- 610 ¥ 9,600	CF4- 610 ¥ 9,600
760mm	CF1- 760	¥ 8,700	CF2- 760 ¥ 8,700	CF3- 760 ¥ 9,900	CF4- 760 ¥ 9,900
910mm	CF1- 910	¥ 8,700	CF2- 910 ¥ 8,700	CF3- 910 ¥ 9,900	CF4- 910 ¥ 9,900
1070mm	CF1-1070	¥ 9,900	CF2-1070 ¥ 9,900	CF3-1070 ¥11,200	CF4-1070 ¥11,200
1220mm	CF1-1220	¥ 9,900	CF2-1220 ¥ 9,900	CF3-1220 ¥11,300	CF4-1220 ¥11,300
1520mm	CF1-1520	¥12,500	CF2-1520 ¥12,500	CF3-1520 ¥13,800	CF4-1520 ¥13,800
1820mm	CF1-1820	¥15,200	CF2-1820 ¥15,200	CF3-1820 ¥16,500	CF4-1820 ¥16,500

※ オフセットの数値は、クロスバー前端からコーナリング後端までの長さを表します。※ABS製テーパー2組(4個)付き。
※表内の寸法は呼び寸法です。※受注生産のため、納期をご確認ください。

7 ストレートフックを使って商品等を多面的にディスプレイすることができます。(Cr, 14×32mm角パイプ) 受注生産

間口	奥行	奥行310mm(SS)	奥行360mm(AS)	奥行460mm(MS)	奥行530mm(BS)	奥行610mm(LS)
610mm	—	—	—	MST- 610 ¥11,100	—	LST- 610 ¥13,700
760mm	—	—	—	MST- 760 ¥13,100	—	LST- 760 ¥14,400
910mm	SST- 910	¥13,300	AST- 910 ¥13,300	MST- 910 ¥14,400	BST- 910 ¥14,400	LST- 910 ¥15,000
1070mm	—	—	—	MST-1070 ¥17,000	—	LST-1070 ¥16,400
1220mm	SST-1220	¥15,700	AST-1220 ¥15,700	MST-1220 ¥18,300	BST-1220 ¥18,500	LST-1220 ¥18,700
1520mm	SST-1520	¥18,500	AST-1520 ¥18,500	MST-1520 ¥19,000	BST-1520 ¥19,600	LST-1520 ¥20,300
1820mm	—	—	—	MST-1820 ¥22,200	—	LST-1820 ¥28,300

※ABS製テーパー4組(8個)付き。※表内の寸法は呼び寸法です。※受注生産のため、納期をご確認ください。

8 棚やカートの最下段が不要なときのベースフレームとして、またストレートフックを前後両方向にセットするときのクロスバーとして使用します。(Cr, 14×32mm角パイプ) 受注生産

間口	奥行	奥行310mm(SS)	奥行360mm(AS)	奥行460mm(MS)	奥行530mm(BS)	奥行610mm(LS)
610mm	—	—	—	MHT- 610 ¥11,100	—	LHT- 610 ¥12,400
760mm	—	—	—	MHT- 760 ¥13,100	—	LHT- 760 ¥13,700
910mm	SHT- 910	¥13,300	AHT- 910 ¥13,300	MHT- 910 ¥14,400	BHT- 910 ¥14,400	LHT- 910 ¥15,000
1070mm	—	—	—	MHT-1070 ¥15,700	—	LHT-1070 ¥16,400
1220mm	SHT-1220	¥15,700	AHT-1220 ¥15,700	MHT-1220 ¥17,000	BHT-1220 ¥17,000	LHT-1220 ¥17,700
1520mm	SHT-1520	¥18,500	AHT-1520 ¥18,500	MHT-1520 ¥19,000	BHT-1520 ¥19,600	LHT-1520 ¥20,300
1820mm	—	—	—	MHT-1820 ¥22,200	—	LHT-1820 ¥23,500

※ABS製テーパー4組(8個)付き。※表内の寸法は呼び寸法です。※受注生産のため、納期をご確認ください。

●製品に送料は含まれておりません。

9 ライティングユニット



ディスプレイ効果をさらに高めるための照明ユニットです。
 (φ20mm 白色蛍光管使用、電子安定器内蔵、カバー：シルバーアルマイト仕上げ。三波長形電球色)



●ライティングユニットELSシリーズ
 少灯取り付けタイプ。本体に電源スイッチ内蔵。コンセントに直接差し込みます。

ELS 910 EX-L	間口910mm用	22W	¥27,600
ELS1220 EX-L	間口1220mm用	27W	¥28,800
ELS1520 EX-L	間口1520mm用	36W	¥30,000

 ※ レール・コンセントは不要です。

●ライティングユニットELUシリーズ
 多灯取り付けタイプ。専用レールを使用します。一本の専用レールに最大 30 本まで使用できます。レールコンセントには電源スイッチは内蔵されていません。

ELU 910EX-L	間口910mm用	22W	¥25,800
ELU1220EX-L	間口1220mm用	27W	¥27,000
ELU1520EX-L	間口1520mm用	36W	¥28,200

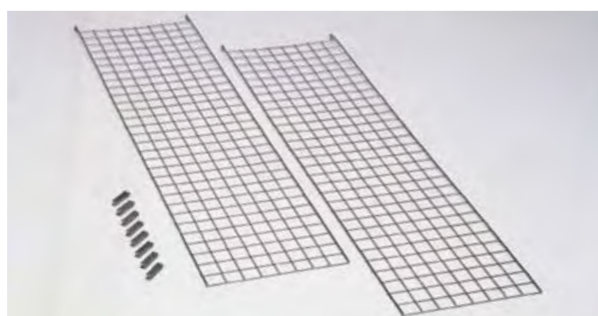
●レール・コンセント(ELUシリーズ専用)

RCE1200	L1200mm	¥16,400
RCE1500	L1500mm	¥18,500
RCE1800	L1800mm	¥21,600

 ※ 必ず専用のレール・コンセントをご使用ください。

10 メッシュパネル

ストレートフックを併用して、棚の側・背面に商品をディスプレイする専用パネルです。また、棚の上段から下段まで覆う落下防止用カバーとしても便利です。(Cr・A、φ3mm×50mm ピッチ・スチールワイヤー)



●奥行用 □部分のパネルは受注生産品となります。納期につきましてはお問い合わせください。

高さ	奥行	奥行310mm(SS)	奥行360mm(AS)	奥行460mm(MS)	奥行530mm(BS)	奥行610mm(LS)
1330mm		SSMP1330 ¥10,700	ASMP1330 ¥11,100	MSMP1330 ¥11,300	BSMP1330 ¥12,600	LSMP1330 ¥14,000
1540mm		SSMP1540 ¥11,300	ASMP1540 ¥11,900	MSMP1540 ¥11,900	BSMP1540 ¥13,500	LSMP1540 ¥14,800
1840mm		SSMP1840 ¥12,300	ASMP1840 ¥12,600	MSMP1840 ¥12,600	BSMP1840 ¥14,500	LSMP1840 ¥17,100

※ 高さ1330mmはP1390に、1540mmはP1590に、1840mmはP1900に各々適応します。※メッシュパネル1枚につき固定用クリップが4個付属。クリップの追加注文:1個¥300。

●間口用 □部分のパネルは受注生産品となります。納期につきましてはお問い合わせください。

高さ	間口	間口610mm	間口760mm	間口910mm	間口1070mm	間口1220mm	間口1520mm	間口1820mm
1330mm		MP610-1330 ¥14,000	MP760-1330 ¥24,200	MP910-1330 ¥25,200	MP1070-1330 ¥25,800	MP1220-1330 ¥33,900	MP1520-1330 ¥38,700	MP1820-1330 ¥42,300
1540mm		MP610-1540 ¥14,800	MP760-1540 ¥26,200	MP910-1540 ¥27,000	MP1070-1540 ¥28,000	MP1220-1540 ¥35,700	MP1520-1540 ¥42,000	MP1820-1540 ¥44,700
1840mm		MP610-1840 ¥17,100	MP760-1840 ¥28,000	MP910-1840 ¥29,000	MP1070-1840 ¥29,600	MP1220-1840 ¥37,800	MP1520-1840 ¥44,400	MP1820-1840 ¥51,300

※メッシュパネル1枚につき固定用クリップが4個付属。クリップの追加注文:1個¥300。
 ※間口760~1070mmは2分割、1220~1820mmは3分割。
 ※上記以外の高さのメッシュパネルは受注生産品になります。価格についてはお問い合わせください。
 ※表内の寸法は呼び寸法です。

可倒式レッジ(落下防止金具)

物品の落下を防止する、取り外し可能な器具。手前に倒せる設計によって、物品の出し入れがスムーズに行なえます。バーはSUS304ステンレス製。取り付け金具はアルミ製。



※バーは手前に倒せます。 ※写真はイメージです。

FL910S	間口910mm専用	¥10,700
FL1220S	間口1220mm専用	¥11,900
FL1520S	間口1520mm専用	¥13,100
FL1820S	間口1820mm専用	¥14,300

◎材質/バーおよび取り付け金具:SUS304(18-8)ステンレス製・アルミ

◎材質の略記号……(Cr):クロームメッキ/(Cr・A):クロームメッキ、抗菌クリアコーティング仕上げ/(SUS304):SUS304(18-8)ステンレス製/(SUS430):SUS430(18-0)ステンレス製/(Aℓ):アルミ製/(ABS):ABS樹脂製

扇形シェルフ



スーパーエレクターと組み合わせることによって、S形、ウェーブ形など、豊富なディスプレイが実現します。
 耐荷重:100kg/1枚(クロームメッキクリアコーティング仕上げ)

FS-MS (MSシリーズ用) ¥7,600

※この商品だけによる組み合わせはできません。
 必ずスーパーエレクターMSシリーズの棚板と組み合わせてください。(正円形のみ可能)。
 ※同じ高さで隣合う棚に「S型金具(別売)」を使用してポールを共有することはできません。段差をつけるが、各々の棚でポールどうしを「ポストクランプ(別売)」で連結してください。
 ※受注生産品のため、納期をご確認ください。
 ※扇形シェルフは棚板1枚につきテーパー4組が付属しております。

ポストクランプ



ポールとポールを連結し、棚の横揺れ防止にも効果的です。詳しくはP.51をご覧ください。

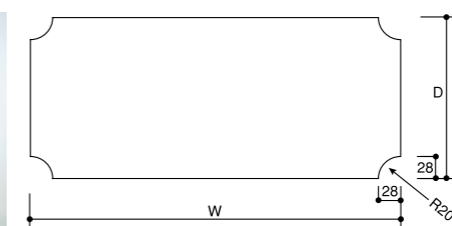
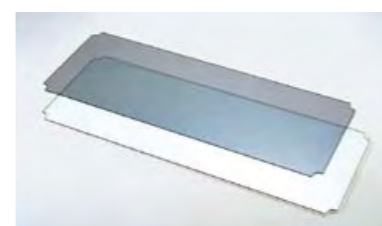
アルミテーパー/Cリング



棚板を25.4mmピッチでポールに固定するためのパーツです。詳しくはP.50をご覧ください。

11 ガラス板/エンビ板

装飾品等小物のディスプレイに最適なスーパーエレクター専用のガラス板&エンビ板です。各コーナーは切欠加工済みですので、棚板にジャストフィットします。
 (透明ガラス板:5mm厚、強化透明ガラス板:4mm厚、スモークガラス板:5mm厚、エンビ板:3mm厚)



●ガラス板には、透明ガラス板、強化透明ガラス板、スモークガラス板の3種類あります。
 ●スモークガラス板は、ブルー、ブラウン、グレイの3色からお選びください。
 (スモークガラス板カラー見本)



奥行 呼寸(実寸)品名	間口/呼寸 (実寸)	610mm (585mm)	760mm (738mm)	910mm (890mm)	1070mm (1042mm)	1220mm (1192mm)	1520mm (1498mm)	1820mm (1801mm)
奥行310mm (288mm)	透明ガラス板	—	—	¥ 9,500	—	¥10,400	¥11,200	—
	強化透明ガラス板	—	—	¥11,700	—	¥13,600	¥15,600	¥17,500
	スモークガラス板	—	—	¥11,300	—	¥12,400	¥13,500	—
	エンビ板	¥ 3,400	¥ 4,100	¥ 5,200	—	¥ 8,800	¥ 9,200	¥10,400
奥行360mm (340mm)	透明ガラス板	—	—	¥10,000	—	¥11,000	¥12,000	—
	強化透明ガラス板	—	—	¥12,400	—	¥14,600	¥16,800	—
	スモークガラス板	—	—	¥12,000	—	¥13,200	¥14,400	—
	エンビ板	¥ 4,400	¥ 5,200	¥ 5,700	—	¥ 9,700	¥10,000	¥11,600
奥行460mm (441mm)	透明ガラス板	¥ 9,400	¥10,200	¥10,900	¥11,600	¥12,200	¥13,500	¥14,800
	強化透明ガラス板	¥11,300	¥12,600	¥14,000	¥15,300	¥16,500	¥19,100	¥21,700
	スモークガラス板	¥11,300	¥12,200	¥13,000	¥13,700	¥14,600	¥16,200	¥17,800
	エンビ板	¥ 4,500	¥ 6,600	¥ 7,400	¥10,200	¥10,400	¥10,600	¥12,000
奥行530mm (517mm)	透明ガラス板	—	—	¥11,600	—	¥13,100	¥14,600	—
	強化透明ガラス板	—	—	¥15,000	—	¥18,000	¥20,900	—
	スモークガラス板	—	—	¥13,800	—	¥15,700	¥17,500	—
	エンビ板	—	¥ 8,000	¥ 8,200	—	¥19,900	¥20,500	¥21,500
奥行610mm (594mm)	透明ガラス板	¥10,500	¥11,300	¥12,200	¥13,100	¥14,000	¥15,700	¥17,500
	強化透明ガラス板	¥13,000	¥14,600	¥16,100	¥17,800	¥19,400	¥22,700	¥25,800
	スモークガラス板	¥12,400	¥13,500	¥14,600	¥15,700	¥16,800	¥18,900	¥21,000
	エンビ板	¥ 8,000	¥ 8,500	¥ 8,900	¥20,100	¥20,600	¥21,100	¥22,100
奥行760mm (747mm)	エンビ板	—	¥11,000	¥11,600	—	¥22,000	¥23,500	¥24,000
奥行910mm (900mm)	エンビ板	—	—	¥13,100	—	¥23,100	¥24,600	¥25,100

※エンビ板は透明のみ。※レッジ等をお使いの場合は、ご指定ください。※ガラス板のエッジはダイヤモンド済みです。
 ※梱包費、送料が別途請求になります。ガラス板、エンビ板とも受注生産品のため、納期をご確認ください。
 ◎製品に送料は含まれておりません。



12 単独キャスター

ボールに取り付けるだけで、移動・搬送用の棚やカートに早変わりします。総荷重最大200kgまでの搬送にご使用できます。材質・車輪径など、あらゆる使用条件に最適なバリエーションを取り揃えております。

●ねじ込み式単独キャスター

	DR60	(ナイロン車) φ60mm、アルミ金具	¥1,700
	DRS60	(ナイロン車) φ60mm、アルミ金具・ストッパー付き	¥2,000
	R75	(ゴム車) φ75mm、スチール金具	¥2,600
	S75	(ゴム車) φ75mm、スチール金具・ストッパー付き	¥3,200

※ 取り付けの際には、ボール脚部のボルトをはずしてください。

●ねじ込み式静かな音のキャスター

	R75Q	(ゴム車) φ75mm、スチール金具	¥3,200
	S75Q	(ゴム車) φ75mm、スチール金具・ストッパー付き	¥3,800

※ 取り付けの際には、ボール脚部のボルトをはずしてください。

●打ち込み式単独キャスター(エラストマー車)

	R100TPE	(エラストマー車) φ100mm、スチール金具	¥3,600
	S100TPE	(エラストマー車) φ100mm、スチール金具・ストッパー付き	¥4,100
	R125TPE	(エラストマー車) φ125mm、樹脂ボディー	¥5,100
	S125TPE	(エラストマー車) φ125mm、樹脂ボディー・ストッパー付き	¥5,600

※ 打ち込み式単独キャスターには、回転バンパーが付属しています。※ 取り付けの際には、ボール脚部のダイキャストボルトをはずし、キャスターを叩き込んでください。

●打ち込み式単独キャスター各種



●打ち込み式単独キャスター(ゴム車)



●車輪の材質別ポイント

エラストマー車……ゴムのような優れたクッション性を有する熱可塑性の車輪です。ノンマーキングの上、優れた耐候性、耐水性を発揮します。
 ゴム車……ブタジエンゴム製。室温-40~80℃に対応します。
 幅広型ゴム車……ブタジエンゴム製。室温-40~80℃に対応し、移動時の安定性が増します。
 ウレタン車……耐油・耐摩耗性に優れ、室温-20~85℃に対応します。
 ナイロン車……耐薬品・耐油・耐摩耗性に優れ、室温-40~70℃に対応します。
 フェノール車……耐寒耐熱グリス入り。耐乾熱性・耐圧縮性に優れ、室温-40~180℃に対応します。
 導電性ゴム車……帯電防止に優れ、室温-40~80℃に対応します。
 MCナイロン車……耐油・耐摩耗性に優れ、室温-10~150℃に対応します。
 ※ 使用環境に合わせて、フェノール車以外の単独キャスターもすべて「耐寒耐熱グリス入り」仕様に変更できます。耐寒耐熱グリス入り仕様の場合は、室温-40~180℃に対応します。

下記単独キャスターは、受注生産となりますので、納期はお問い合わせください。

品番(車輪径)	車輪材質	ゴム車	幅広型ゴム車(W)	ウレタン車(U)	ナイロン車(N)	フェノール車(PG) (耐寒耐熱グリス入り)	MCナイロン車(MC)
ユニクロメッキ金具	R100 (φ100mm)	*	¥4,800	¥7,500	¥6,400	¥9,300	—
	S100 (φ100mm、ストッパー付き)	*	¥5,300	¥8,100	¥7,000	¥9,900	—
	R125 (φ125mm)	*	¥6,300	¥9,800	¥8,100	¥13,400	—
	S125 (φ125mm、ストッパー付き)	*	¥6,800	¥10,400	¥8,700	¥14,000	—
	R150 (φ150mm)	—	¥6,600	—	¥11,400	¥8,900	—
ステンレス金具	S150 (φ150mm、ストッパー付き)	—	¥7,100	¥12,000	¥9,500	—	—
	R100-S (φ100mm)	—	¥14,500	¥15,000	¥14,500	¥17,000	¥20,000
	S100-S (φ100mm、ストッパー付き)	—	¥15,500	¥16,000	¥15,500	¥18,000	¥22,000
	R125-S (φ125mm)	—	¥20,500	¥21,500	¥20,500	—	¥27,000
	S125-S (φ125mm、ストッパー付き)	—	¥22,000	¥23,000	¥22,000	—	¥29,000

※ 打ち込み式単独キャスターには、回転バンパーが付属しています。※ 取り付けの際には、ボール脚部のダイキャストボルトをはずし、キャスターを叩き込んでください。
 ※ 「耐寒耐熱グリス入り」仕様(フェノール車以外)の価格は、お問い合わせください。※ 重量物や複雑な搬送には、ドーリーをご使用ください。
 ※ *は、特注品のため、納期・価格はお問い合わせください。
 ※ ウレタン車、ナイロン車、フェノール車のφ150mm および導電性ゴム車も用意しております。詳しくはお問い合わせください。

●単独キャスターの耐荷重(4個使用時)

	静荷重(kg)	動荷重(kg)	取り付け高さ(mm)
DR60/DRS60	200	140	74
R75/S75	160	128	95
R75Q/S75Q	160	128	97
R100TPE/S100TPE	240	192	130
R100-S/S100-S	400	200	127
R125TPE/S125TPE	480	200	162
R125-S/S125-S	560	200	161
R150/S150	560	200	189

※ キャスターの耐荷重と棚全体の耐荷重とは異なります。単独キャスター使用で移動の際は、本体の自重を含めた総荷重を最大200kgまでとさせていただきます。

●車輪性能

	硬度(HS)	衝撃性	耐水性	耐熱性	耐寒性	耐摩擦性	耐酸	耐アルカリ	耐オゾン	耐ガソリン	耐油性
エラストマー	65	◎	◎	80℃	-40℃	○	○	○	○	×	▲
ゴム	60	◎	○	80℃	-40℃	○	▲	○	▲	×	×
ウレタン	88	○	▲	85℃	-20℃	◎	×	▲	▲	○	○
ナイロン	—	×	◎	70℃	-40℃	◎	×	◎	▲	◎	◎
フェノール	—	×	○	180℃	-40℃	○	◎	×	◎	◎	◎
導電性ゴム	85	○	○	80℃	-40℃	▲	▲	○	▲	×	×
MCナイロン	—	×	◎	150℃	-10℃	◎	×	◎	◎	◎	◎

※ 使用、環境状況により異なります。材質の選定、判断の目安としてください。強酸、強アルカリは除きます。

◎製品に送料は含まれておりません。

ドーリー(台車)

各コーナーに弾力性のあるL型バンパーを施した専用ドーリーです。総重量300kgまでの重量物や複雑な移動・搬送に最適です。豊富なバリエーションであらゆる用途に対応できます。

(本体:アルミ押出材/バンパー:ポリウレタン)

下記の価格はキャスターが4輪自在となっております。キャスターをストッパー付き・固定に変更することが可能です。※ ストッパー付きに変更の場合、「ドーリー専用キャスター(単個)欄」に記載の差額金額を加算してください。※ ストッパー付きに変更の場合は取り付け位置をご指定ください。



奥行/品番(間口)	車輪材質 車輪径	ゴム車(4輪自在)			ウレタン車(4輪自在)		ナイロン車(4輪自在)		フェノール車(4輪自在) (耐寒耐熱グリス入り)	
		φ100mm	φ125mm	φ150mm	φ100mm	φ125mm	φ100mm	φ125mm	φ100mm	φ125mm
奥行 310mm用	DSS 610 (間口 610mm)	¥34,900	—	—	¥45,700	—	¥41,700	—	¥52,100	—
	DSS 760 (間口 760mm)	¥36,200	—	—	¥47,000	—	¥43,000	—	¥53,400	—
	DSS 910 (間口 910mm)	¥37,400	—	—	¥48,200	—	¥44,200	—	¥54,600	—
	DSS1220 (間口 1220mm)	¥40,700	—	—	¥51,500	—	¥47,500	—	¥57,900	—
	DSS1520 (間口 1520mm)	¥42,200	—	—	¥53,000	—	¥49,000	—	¥59,400	—
奥行 360mm用	DSS1820 (間口 1820mm)	¥43,200	—	—	¥54,000	—	¥50,000	—	¥60,400	—
	DAS 610 (間口 610mm)	¥35,500	—	—	¥46,300	—	¥42,300	—	¥52,700	—
	DAS 760 (間口 760mm)	¥37,000	—	—	¥47,800	—	¥43,800	—	¥54,200	—
	DAS 910 (間口 910mm)	¥38,300	—	—	¥49,100	—	¥45,100	—	¥55,500	—
	DAS1220 (間口 1220mm)	¥41,200	—	—	¥52,000	—	¥48,000	—	¥58,400	—
奥行 460mm用	DAS1520 (間口 1520mm)	¥42,700	—	—	¥53,500	—	¥49,500	—	¥59,900	—
	DAS1820 (間口 1820mm)	¥44,800	—	—	¥55,600	—	¥51,600	—	¥62,000	—
	DMS 610 (間口 610mm)	¥36,100	¥40,500	¥43,700	¥46,900	¥55,700	¥42,900	¥48,900	¥53,300	¥68,500
	DMS 760 (間口 760mm)	¥37,500	¥41,900	¥45,100	¥48,300	¥57,100	¥44,300	¥50,300	¥54,700	¥69,900
	DMS 910 (間口 910mm)	¥38,900	¥43,300	¥46,500	¥49,700	¥58,500	¥45,700	¥51,700	¥56,100	¥71,300
奥行 530mm用	DMS1070 (間口 1070mm)	¥40,300	¥44,700	¥47,900	¥51,100	¥59,900	¥47,100	¥53,100	¥57,500	¥72,700
	DMS1220 (間口 1220mm)	¥41,900	¥46,300	¥49,500	¥52,700	¥61,500	¥48,700	¥54,700	¥59,100	¥74,300
	DMS1520 (間口 1520mm)	¥43,400	¥47,800	¥51,000	¥54,200	¥63,000	¥50,200	¥56,200	¥60,600	¥75,800
	DMS1820 (間口 1820mm)	¥45,500	¥49,900	¥53,100	¥56,300	¥65,100	¥52,300	¥58,300	¥62,700	¥77,900
	DBS 760 (間口 760mm)	¥38,300	¥42,700	¥45,900	¥49,100	¥57,900	¥45,100	¥51,100	¥55,500	¥70,700
奥行 610mm用	DBS 910 (間口 910mm)	¥39,500	¥43,900	¥47,100	¥50,300	¥59,100	¥46,300	¥52,300	¥56,700	¥71,900
	DBS1220 (間口 1220mm)	¥42,600	¥47,000	¥50,200	¥53,400	¥62,200	¥49,400	¥55,400	¥59,800	¥75,000
	DBS1520 (間口 1520mm)	¥45,100	¥49,500	¥52,700	¥55,900	¥64,700	¥51,900	¥57,900	¥62,300	¥77,500
	DBS1820 (間口 1820mm)	¥47,600	¥52,000	¥55,200	¥58,400	¥67,200	¥54,400	¥60,400	¥64,800	¥80,000
	DLS 610 (間口 610mm)	¥37,400	¥41,800	¥45,000	¥48,200	¥57,000	¥44,200	¥50,200	¥54,600	¥69,800
奥行 760mm用	DLS 760 (間口 760mm)	¥38,900	¥43,300	¥46,500	¥49,700	¥58,500	¥45,700	¥51,700	¥56,100	¥71,300
	DLS 910 (間口 910mm)	¥40,900	¥45,300	¥48,500	¥51,700	¥60,500	¥47,700	¥53,700	¥58,100	¥73,300
	DLS1070 (間口 1070mm)	¥43,200	¥47,600	¥50,800	¥54,000	¥62,800	¥50,000	¥56,000	¥60,400	¥75,600
	DLS1220 (間口 1220mm)	¥45,100	¥49,500	¥52,700	¥55,900	¥64,700	¥51,900	¥57,900	¥62,300	¥77,500
	DLS1520 (間口 1520mm)	¥47,100	¥51,500	¥54,700	¥57,900	¥66,700	¥53,900	¥59,900	¥64,300	¥79,500
奥行 910mm用	DLS1820 (間口 1820mm)	¥49,400	¥53,800	¥57,000	¥60,200	¥69,000	¥56,200	¥62,200	¥66,600	¥81,800
	DLMS 760 (間口 760mm)	¥45,100	¥49,500	¥52,700	¥55,900	¥64,700	¥51,900	¥57,900	¥62,300	¥77,500
	DLMS 910 (間口 910mm)	¥49,200	¥53,600	¥56,800	¥60,000	¥68,800	¥56,000	¥62,000	¥66,400	¥81,600
	DLMS1220 (間口 1220mm)	¥54,200	¥58,600	¥61,800	¥65,000	¥73,800	¥61,000	¥67,000	¥71,400	¥86,600
	DLMS1520 (間口 1520mm)	¥57,600	¥62,000	¥65,200	¥68,400	¥77,200	¥64,400	¥70,400	¥74,800	¥90,000
奥行 1010mm用	DLMS1820 (間口 1820mm)	¥58,600	¥63,000	¥66,200	¥69,400	¥78,200	¥65,400	¥71,400	¥75,800	¥91,000
	DLLS 910 (間口 910mm)	¥51,600	¥56,000	¥59,200	¥62,400	¥71,200	¥58,400	¥64,400	¥68,800	¥84,000
	DLLS1220 (間口 1220mm)	¥56,100	¥60,500	¥63,700	¥66,900	¥75,700	¥62,900	¥68,900	¥73,300	¥88,500
	DLLS1520 (間口 1520mm)	¥59,300	¥63,700	¥66,900	¥70,100	¥78,900	¥66,100	¥72,100	¥76,500	¥91,700
	DLLS1820 (間口 1820mm)	¥61,100	¥65,500	¥68,700	¥71,900	¥80,700	¥67,900	¥73,900	¥78,300	¥93,500

●ドーリー専用キャスター(単個)

	φ100mm	φ125mm	φ150mm	φ100mm	φ125mm	φ100mm	φ125mm	φ100mm	φ125mm
自在キャスター	¥3,300	¥4,400	¥5,200	¥6,000	¥8,200	¥5,000	¥6,500	¥7,600	¥11,400
固定キャスター	¥3,300	¥4,400	¥5,200	¥6,000	¥8,200	¥5,000	¥6,500	¥7,600	¥11,400
ストッパー付きキャスター	¥3,800	¥4,900	¥5,800	¥6,600	¥8,800	¥5,600	¥7,100	¥8,200	¥12,000

※ ご注文・お見積りの際はキャスターの材質・車輪径、ストッパー付きや固定への変更の有無をご指定ください。
 ※ ウレタン車、ナイロン車、フェノール車のφ150mmおよび導電性ゴム車も用意しております。詳しくはお問い合わせください。
 ※ ステンレス仕様の製作も可能です。詳しくはお問い合わせください。
 ※ フェノール車以外もすべて、耐寒耐熱グリス入り仕様にする事ができます。価格はお問い合わせください。
 ※ 表内の寸法は呼び寸法です。ドーリーは受注生産品のため、納期をご確認ください。

●ドーリーの耐荷重(4個使用時)

	静荷重(kg)	動荷重(kg)	取り付け高さ(mm)
φ100キャスター付き	400	300	136
φ125キャスター付き	600	300	183
φ150キャスター付き	640	300	196

※ ドーリーの耐荷重と棚全体の耐荷重とは異なります。ドーリーで移動の際は、本体の自重を含めた総荷重を最大300kgまでとさせていただきます。

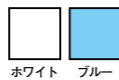


※キャスターは仕様変更のため、写真と異なります。

■カーテン式ナイロンカバー 受注生産

カーテン式ナイロンカバーは清潔で安全な収納・搬送のために、棚内部を埃や汚れから守る防塵カバーです。カラーはホワイト、ブルーの2色。

- ※ 両面開閉可能です。
- ※ 表内の寸法は呼び寸法です。
- ※ ナイロンカバーは受注生産品のため、納期をご確認ください。
- ※ ご注文の際はレールの価格を加算してください。



●カーテン式ナイロンカバー

棚板サイズ		高さ				レール
		1390mm	1590mm	1900mm	2200mm	
奥行 310mm用	SS 610	¥10,900	¥12,200	¥13,400	¥14,500	¥11,700
	SS 760	¥11,200	¥12,600	¥13,600	¥14,700	¥12,600
	SS 910	¥12,200	¥13,800	¥15,300	¥16,400	¥14,200
	SS1220	¥14,100	¥16,000	¥18,200	¥19,300	¥16,700
	SS1520	¥16,000	¥18,400	¥20,800	¥21,800	¥20,700
	SS1820	¥18,900	¥21,300	¥24,900	¥26,200	¥22,900
奥行 360mm用	AS 610	¥12,500	¥14,400	¥16,000	¥17,000	¥12,500
	AS 760	¥12,900	¥14,700	¥16,200	¥17,200	¥13,600
	AS 910	¥13,100	¥14,800	¥16,600	¥17,400	¥15,300
	AS1220	¥14,800	¥16,700	¥19,000	¥20,100	¥17,900
	AS1520	¥19,600	¥22,200	¥25,100	¥26,200	¥22,300
	AS1820	¥20,100	¥22,700	¥27,600	¥28,800	¥24,500
奥行 460mm用	MS 610	¥13,400	¥15,300	¥17,000	¥21,400	¥13,400
	MS 760	¥13,600	¥15,500	¥17,200	¥21,600	¥14,700
	MS 910	¥13,800	¥15,800	¥17,400	¥22,000	¥16,600
	MS1070	¥14,100	¥16,000	¥17,700	¥22,300	¥17,900
	MS1220	¥15,800	¥17,700	¥20,100	¥25,100	¥19,100
	MS1520	¥20,800	¥23,400	¥26,200	¥29,400	¥24,000
奥行 530mm用	BS 760	¥16,700	¥19,400	¥21,300	¥22,200	¥15,300
	BS 910	¥16,900	¥19,600	¥21,700	¥22,700	¥17,100
	BS1220	¥21,000	¥23,800	¥26,700	¥27,800	¥19,600
	BS1520	¥22,200	¥25,600	¥28,400	¥29,400	¥24,300
	BS1820	¥25,100	¥28,800	¥32,400	¥33,400	¥26,700
	奥行 610mm用	LS 610	¥17,200	¥19,800	¥22,200	¥27,700
LS 760		¥17,700	¥20,300	¥22,500	¥27,900	¥15,900
LS 910		¥17,900	¥20,600	¥23,000	¥28,600	¥17,800
LS1070		¥18,600	¥21,000	¥23,400	¥29,100	¥19,400
LS1220		¥22,200	¥25,100	¥28,200	¥34,300	¥20,400
LS1520		¥23,400	¥27,000	¥30,200	¥37,100	¥24,600
奥行 760mm用	LMS 760	¥19,600	¥23,500	¥27,800	¥28,900	¥19,100
	LMS 910	¥21,800	¥25,100	¥28,100	¥29,400	¥20,200
	LMS1220	¥27,300	¥30,700	¥34,700	¥36,000	¥22,900
	LMS1520	¥28,900	¥33,100	¥37,100	¥38,200	¥25,600
	LMS1820	¥32,500	¥37,300	¥40,500	¥43,100	¥28,900
	奥行 910mm用	LLS 910	¥25,400	¥29,000	¥32,500	¥33,800
LLS1220		¥31,400	¥35,500	¥39,900	¥41,400	¥24,500
LLS1520		¥33,100	¥38,400	¥42,500	¥44,000	¥27,300
LLS1820		¥37,500	¥42,900	¥48,400	¥49,900	¥30,500

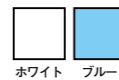


※キャスターは仕様変更のため、写真と異なります。

■ファスナー式ナイロンカバー 受注生産

ファスナー式は間口側の両サイドが開閉可能で、片面ファスナー式と両面ファスナー式があります。清潔で安全な収納・搬送のため、棚内部を埃や汚れから守る防塵カバーです。カラーはホワイト、ブルーの2色。

- ※ 表内の寸法は呼び寸法です。
- ※ ナイロンカバーは受注生産品のため、納期をご確認ください。



●片面ファスナー式ナイロンカバー

棚板サイズ		高さ			
		1390mm	1590mm	1900mm	2200mm
奥行 310mm用	SS 610	¥19,500	¥22,300	¥25,200	¥27,700
	SS 760	¥19,700	¥22,800	¥25,400	¥27,900
	SS 910	¥20,700	¥24,000	¥27,000	¥29,400
	SS1220	¥22,500	¥26,200	¥29,800	¥32,200
	SS1520	¥24,200	¥28,200	¥32,200	¥34,700
	SS1820	¥24,500	¥28,600	¥32,500	¥34,900
奥行 360mm用	AS 610	¥21,800	¥25,300	¥28,600	¥31,100
	AS 760	¥22,000	¥25,500	¥28,800	¥31,300
	AS 910	¥22,200	¥25,700	¥29,000	¥31,500
	AS1220	¥24,100	¥27,600	¥31,600	¥34,000
	AS1520	¥28,800	¥32,900	¥38,600	¥39,200
	AS1820	¥29,200	¥33,200	¥41,000	¥40,500
奥行 460mm用	MS 610	¥23,500	¥26,600	¥29,900	¥32,300
	MS 760	¥24,900	¥27,800	¥31,300	¥33,800
	MS 910	¥26,300	¥29,400	¥33,800	¥35,800
	MS1070	¥27,100	¥30,500	¥35,300	¥37,500
	MS1220	¥27,700	¥31,600	¥36,500	¥38,800
	MS1520	¥31,500	¥34,600	¥39,900	¥41,400
奥行 530mm用	BS 760	¥25,800	¥30,100	¥33,800	¥36,100
	BS 910	¥28,600	¥32,500	¥36,400	¥37,900
	BS1220	¥30,200	¥35,500	¥39,200	¥41,600
	BS1520	¥31,300	¥36,100	¥41,100	¥43,600
	BS1820	¥34,200	¥39,600	¥44,900	¥47,600
	奥行 610mm用	LS 610	¥25,500	¥31,300	¥36,600
LS 760		¥28,900	¥33,600	¥38,200	¥41,000
LS 910		¥32,000	¥35,900	¥40,500	¥42,700
LS1070		¥33,800	¥38,500	¥42,800	¥45,300
LS1220		¥35,300	¥41,000	¥45,100	¥47,900
LS1520		¥37,400	¥41,600	¥47,200	¥50,100
奥行 760mm用	LMS 760	¥31,600	¥37,100	¥42,500	¥45,800
	LMS 910	¥33,800	¥39,200	¥44,500	¥47,500
	LMS1220	¥39,200	¥46,100	¥51,000	¥54,100
	LMS1520	¥40,500	¥47,100	¥53,200	¥56,500
	LMS1820	¥44,500	¥51,400	¥58,300	¥61,900
	奥行 910mm用	LLS 910	¥39,000	¥45,300	¥51,200
LLS1220		¥45,200	¥53,200	¥58,600	¥62,600
LLS1520		¥46,900	¥54,500	¥61,500	¥65,200
LLS1820		¥51,200	¥59,300	¥67,100	¥70,900

●両面ファスナー式ナイロンカバー

棚板サイズ		高さ			
		1390mm	1590mm	1900mm	2200mm
奥行 310mm用	SS 610	¥23,800	¥27,600	¥31,300	¥34,900
	SS 760	¥24,100	¥28,000	¥31,500	¥35,200
	SS 910	¥25,200	¥29,300	¥33,200	¥37,100
	SS1220	¥27,300	¥31,700	¥36,500	¥40,400
	SS1520	¥29,300	¥34,300	¥39,300	¥43,500
	SS1820	¥29,800	¥34,700	¥39,600	¥43,800
奥行 360mm用	AS 610	¥25,400	¥29,400	¥33,200	¥37,400
	AS 760	¥25,600	¥29,800	¥33,600	¥37,700
	AS 910	¥26,100	¥30,100	¥33,900	¥38,000
	AS1220	¥28,000	¥32,000	¥36,800	¥40,900
	AS1520	¥33,600	¥38,500	¥42,700	¥47,000
	AS1820	¥34,100	¥38,700	¥45,000	¥49,100
奥行 460mm用	MS 610	¥26,500	¥30,800	¥35,200	¥42,300
	MS 760	¥26,700	¥31,200	¥35,400	¥42,500
	MS 910	¥26,900	¥31,500	¥35,600	¥43,100
	MS1070	¥27,300	¥31,700	¥35,900	¥43,300
	MS1220	¥29,100	¥33,500	¥38,500	¥45,900
	MS1520	¥34,600	¥39,800	¥45,100	¥51,100
奥行 530mm用	BS 760	¥30,400	¥35,100	¥39,500	¥43,500
	BS 910	¥31,300	¥35,300	¥39,900	¥43,900
	BS1220	¥35,200	¥41,300	¥45,800	¥49,900
	BS1520	¥36,500	¥42,500	¥47,900	¥52,000
	BS1820	¥40,000	¥46,100	¥52,300	¥56,500
	奥行 610mm用	LS 610	¥30,600	¥35,900	¥40,900
LS 760		¥31,200	¥36,400	¥41,100	¥48,300
LS 910		¥31,400	¥36,700	¥41,700	¥49,100
LS1070		¥32,200	¥37,200	¥42,200	¥49,600
LS1220		¥36,100	¥41,600	¥47,400	¥54,100
LS1520		¥37,400	¥42,200	¥49,600	¥58,200
奥行 760mm用	LMS 760	¥38,000	¥44,600	¥50,500	¥55,600
	LMS 910	¥39,500	¥45,900	¥51,800	¥57,000
	LMS1220	¥45,700	¥53,700	¥59,400	¥64,600
	LMS1520	¥47,500	¥55,200	¥61,800	¥67,500
	LMS1820	¥51,800	¥59,800	¥67,700	¥73,100
	奥行 910mm用	LLS 910	¥45,700	¥53,000	¥59,800
LLS1220		¥52,800	¥62,000	¥68,700	¥74,700
LLS1520		¥54,600	¥63,700	¥71,700	¥77,800
LLS1820		¥59,800	¥69,100	¥78,400	¥84,600