

## ホームエレクター ヴィンテージ・ソリッドシェルフ取扱説明書

この度は、ホームエレクター【ヴィンテージ・ソリッドシェルフ】をお買い上げいただきましてありがとうございました。  
本製品を安全にお使いいただくために、この説明書をよくお読みいただき、内容をご理解のうえ注意事項を遵守していただくようお願いいたします。

### ご使用前に必ずお読みください

- 組み立てる前に、部品の不足・破損がないか必ずご確認ください。  
※商品には万全を期しておりますが、万一部品が不足・破損していた場合は、組み立てを行わず弊社カスタマーサービスへお問い合わせください。
- ※本製品は、ヴィンテージの風合いを生かした製品です。ザラザラ感・塗装ムラ・まだら模様・色合いが、違う場合がございます。
- 組み立ては、この取扱説明書をよくお読みになり手順に従って正しく組み立ててください。  
誤った組み立ては、破損やケガの原因になります。
- この取扱説明書は組み立て後も保管してください。



警告

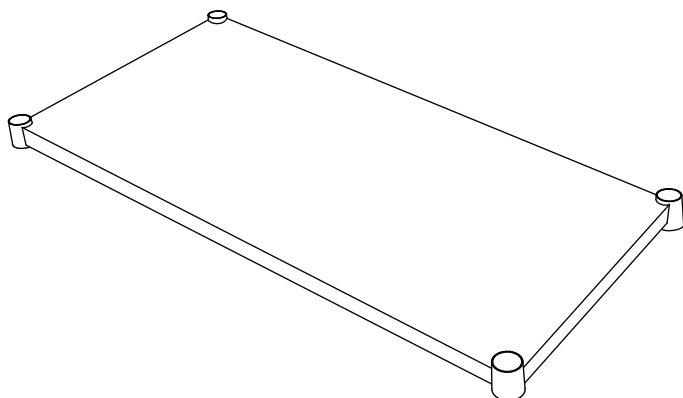
- 耐荷重を超えて物を載せないでください。  
耐荷重は棚一段あたり80kgです。破損やケガを招くおそれがありますので厳守してください。  
※荷重については、垂直荷重(均等)使用での耐荷重です。
- 棚にぶらさがったり、上によじ登ったりして遊ばないようにご注意ください。ケガをしたり、破損につながります。
- 踏み合にするなど、棚の上には絶対に乗らないでください。  
転倒によるケガや破損など、大きな事故につながるおそれがあります。



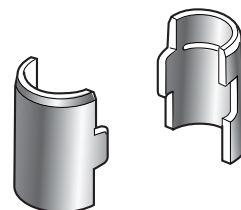
注意

- 棚板2枚以上(積載物や高さによってはそれ以上)をご使用の上、組み立ててください。
- 傾斜した場所や、下が柔らかい場所など、不安定な場所には設置しないでください。物が落下して破損したり、転倒してケガをするおそれがあります。
- 本製品は常温での屋内仕様となっております。高温、多湿、直射日光の当たる場所、屋外では使用しないでください。  
変色・表面が劣化する場合があります。
- テーパーダストリーブがずれたり、棚が水平になっていないなど、組み立てが不十分な場合はそのまま使用せず、もう一度組み立てし直してください。
- 粘着テープ等を貼り付けると表面塗装が剥がれる場合があります。
- 刃物や先の鋭利な物で突いたり底面のザラついた物を引きずったりすると傷がつかます。
- 水槽等を載せることは、ご遠慮ください。水槽等が破損するおそれがあります。
- 設置する機器のゴム脚の材質により、跡が付いたり、変色、貼り付きが起こることがあります。  
ゴム脚に使用されている材質については、製造メーカーごとに異なりますので、貼り付き等が心配な場合は、機器製造メーカーに『粉体塗装』面での設置に問題がないかご確認ください。
- 商品の改造は機能低下の原因となりますので、絶対におやめください。
- キャスターの移動の際は、倒れやすい物や滑りやすい物を取り除いてください。また、急激な移動は、物がずれたり落下してケガの原因になります。
- 棚位置の高さを変更する際は、上に載っている物をすべて下ろしてから行ってください。物品の破損やケガの原因となります。
- 清掃は薄めた中性洗剤を含んだ布を固く絞って、軽く拭いてください。  
シンナー等の有機溶剤の使用は、塗装表面を侵すおそれがあるため、絶対に使用しないでください。
- 水分は付着した場合、シミ、錆などの原因となりますので、必ず乾いた布で拭き取ってください。

### 構成部品



- ヴィンテージ・ソリッドシェルフ 1枚  
※ザラザラ感・塗装ムラ・まだら模様・色合いが、違う場合がございます。



- テーパーダストリーブ/4組

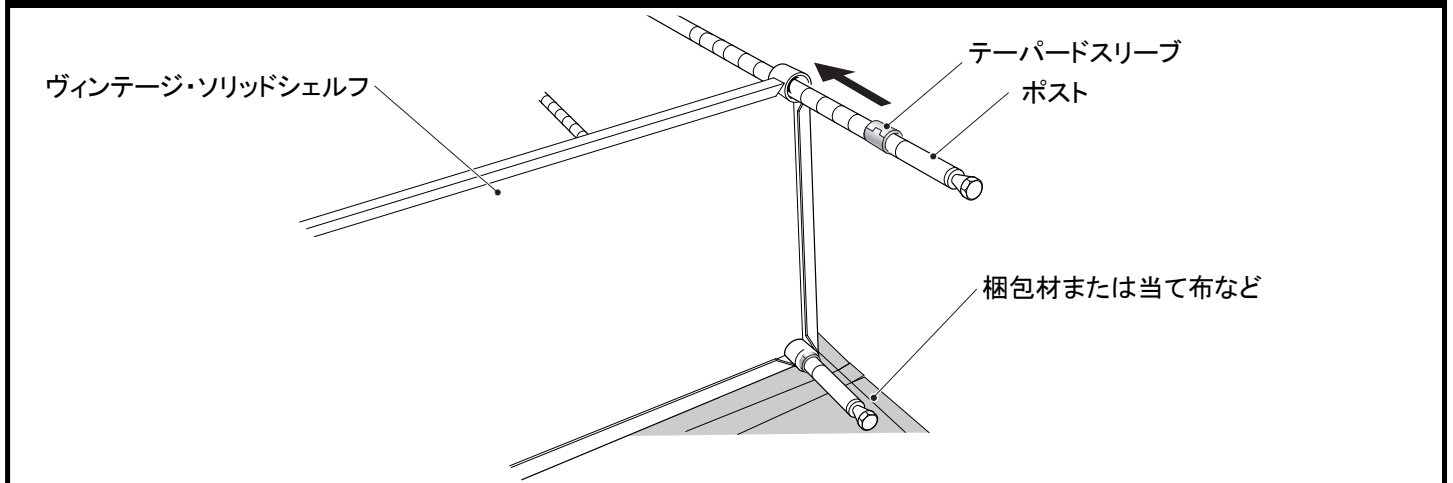
## ■ 組み立てかた

●組み立てにご用意いただく物

・プラスチックハンマーまたは木槌、当て布

(金属製ハンマーを代用を使用する場合は、傷、破損を防止するために必ず当て布・当て木などを施し、本製品を直接たたかないでください。)

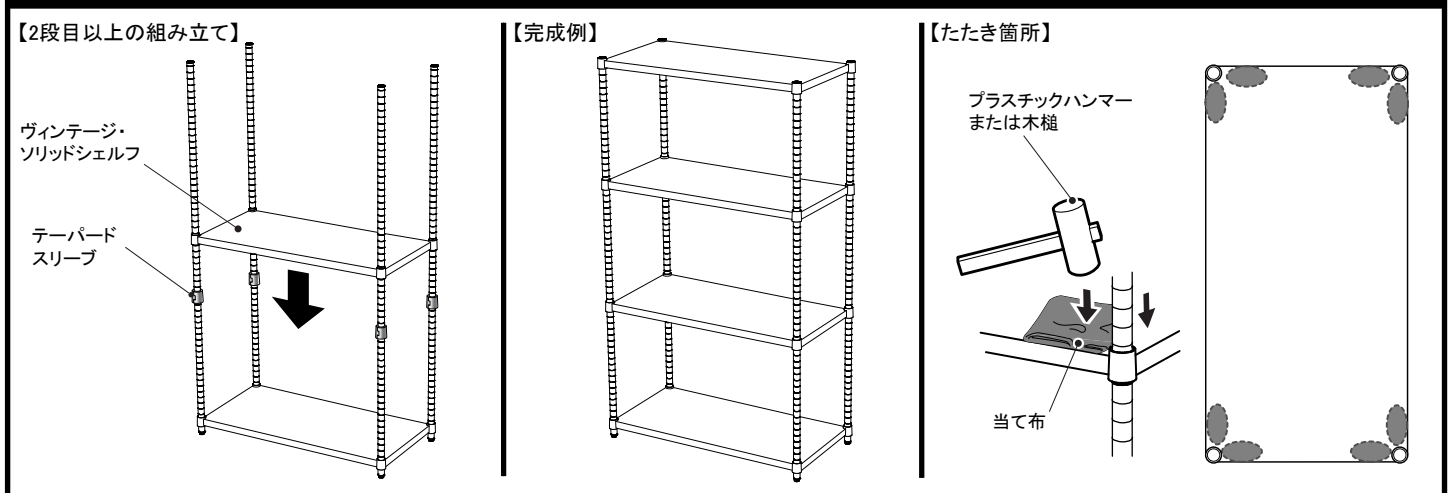
### ヴィンテージ・ソリッドシェルフを最下段に取り付ける場合



最下段へ取り付ける場合は、必ず梱包材や厚い布などをヴィンテージ・ソリッドシェルフの下に敷いてください。

**ご注意** ヴィンテージ・ソリッドシェルフが床面とこすれ、傷の原因になりますので、梱包材または当て布などを使用して必ず保護してください。

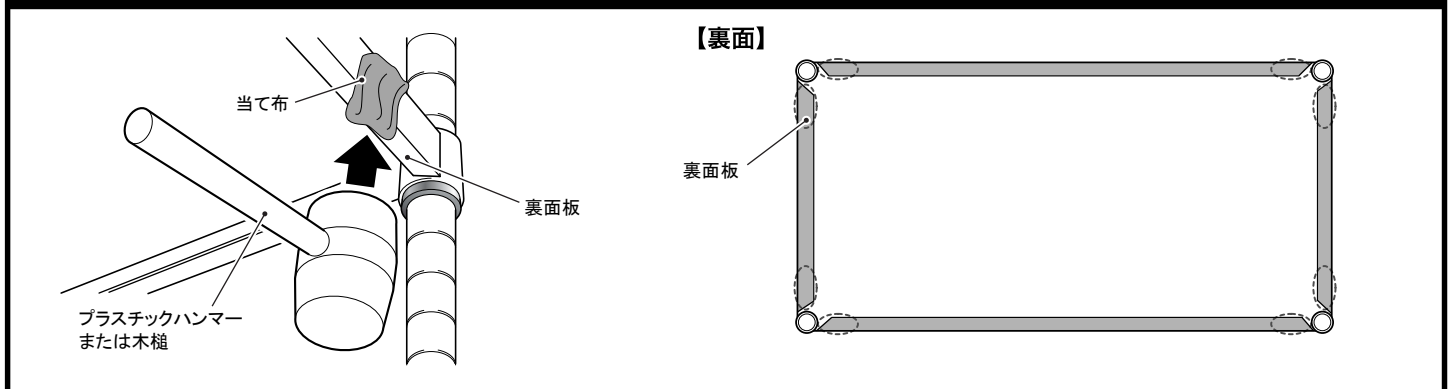
### 2段目以上の組み立て/棚を固定する場合



最下段をセットしたら棚を起し、2段目以上のヴィンテージ・ソリッドシェルフを取り付けます。全てのヴィンテージ・ソリッドシェルフを取り付け終わったら、イラスト【たたき箇所】の ●部を目安に、必ず厚めの布等を当ててプラスチックハンマーまたは木槌で軽くたたいて固定してください。

**ご注意** ヴィンテージ・ソリッドシェルフの表面を直接たたくと傷、凹みがつくおそれがあります。

### 取りはずしのご注意



ヴィンテージ・ソリッドシェルフを取りはずす場合は、厚めの布等を当てて棚裏面の四隅(○部)をプラスチックハンマーまたは木槌でたたきます。水平を保ちながら少しずつ均等に上へあげてください。

**ご注意** 板部を強くたたきすぎると破損の原因になります。