

HOT SOLID SHELF

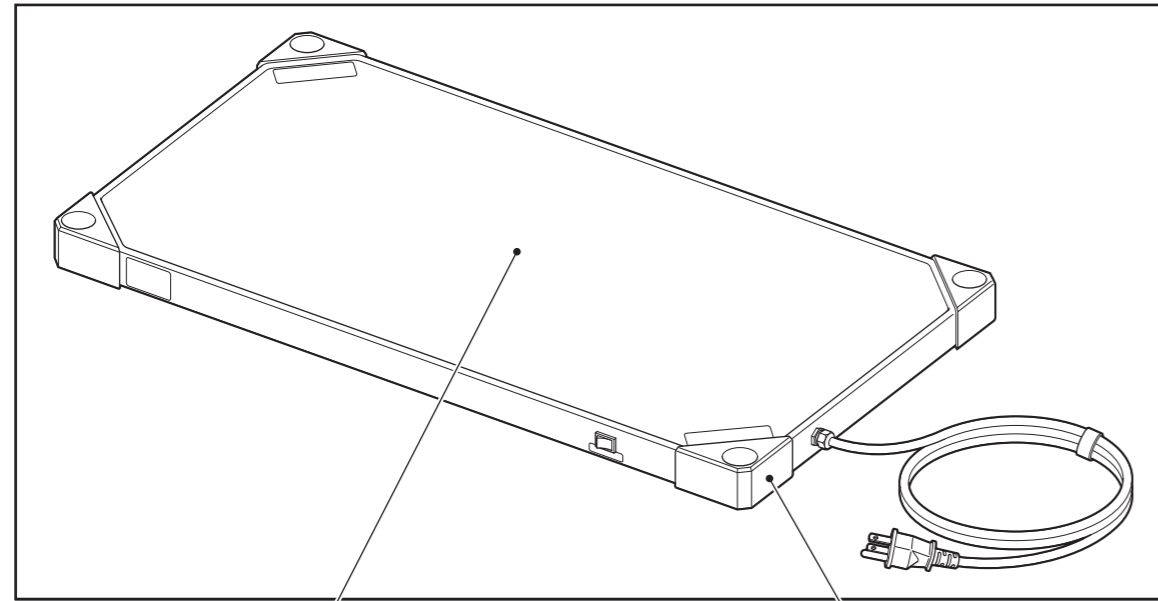
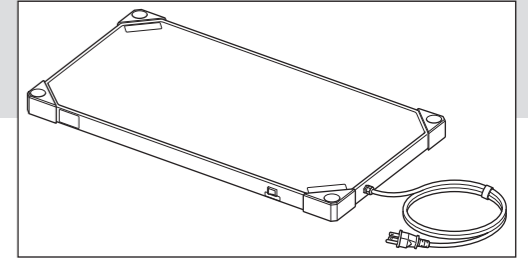
テイクアウト商品の保温に最適!

ERECTA スーパーシリーズ

取扱説明書 ホットソリッドシェルフ

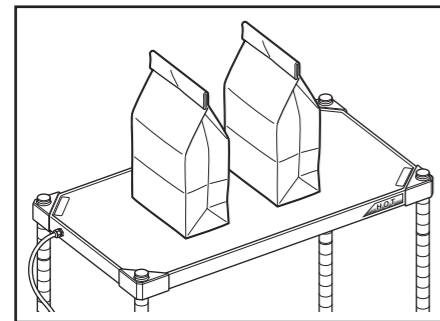
MSS760H
2023.06

この度は、エレクター製品をお買い上げいただきましてありがとうございました。本製品を安全にお使いいただくために、この説明書を良くお読みいただき、内容をご理解のうえ注意事項を遵守していただくようお願いいたします。



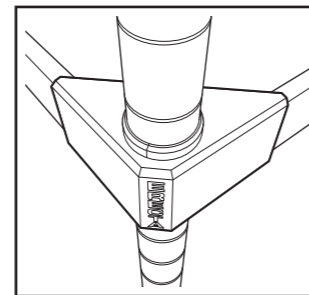
「保つ」

- プレートヒーター
温かい商品の保温が可能に。



「支える」

- コーナー金具
ボールなど、使用用途に合わせます。



製品仕様

型 式	MSS760H
外 形 寸 法	W759 × D461 × H38mm
重 量	8.5kg
棚板(シェルフ)材質	SUS430
定 格 電 圧	単相 100V 50/60Hz
消 費 電 力	200W
運 転 電 流	2.0A
温 度 制 御	バイメタル式
安 全 装 置	温度ヒューズ(動作温度 112°C)
表 面 温 度	65°C ± 10°C
相 対 湿 度	30% ~ 90%(最大)
電 源 コ ー ド	VCTF 3芯 3.0m(面ファスナー付)
付 属 品	樹脂テーパー、取扱説明書、品質保証書

エレクター株式会社

本取扱説明書の内容は、製品の改良などのために変更することがありますのでご了承ください。

ご使用前に必ずお読みください

- お取扱い上の不注意や製品の改造により生じた機能低下や事故については、責任を負いかねます。
 - 他社製品を併用した組み付けはおやめください。
 - 下記の「警告・注意」をよくお読みいただき厳守していただくようお願いいたします。
- ※ 注意事項は、製品を安全に正しくお使いいただき、お使いになる方や他の方々への危害や損害を未然に防止するためのものです。安全に関する重要な内容ですので、一読いただき、必ずお守りください。また、お使いになる方が変更になった場合には、必ず本書を読ませ、かつ指導を行ってください。

警告・注意



警告

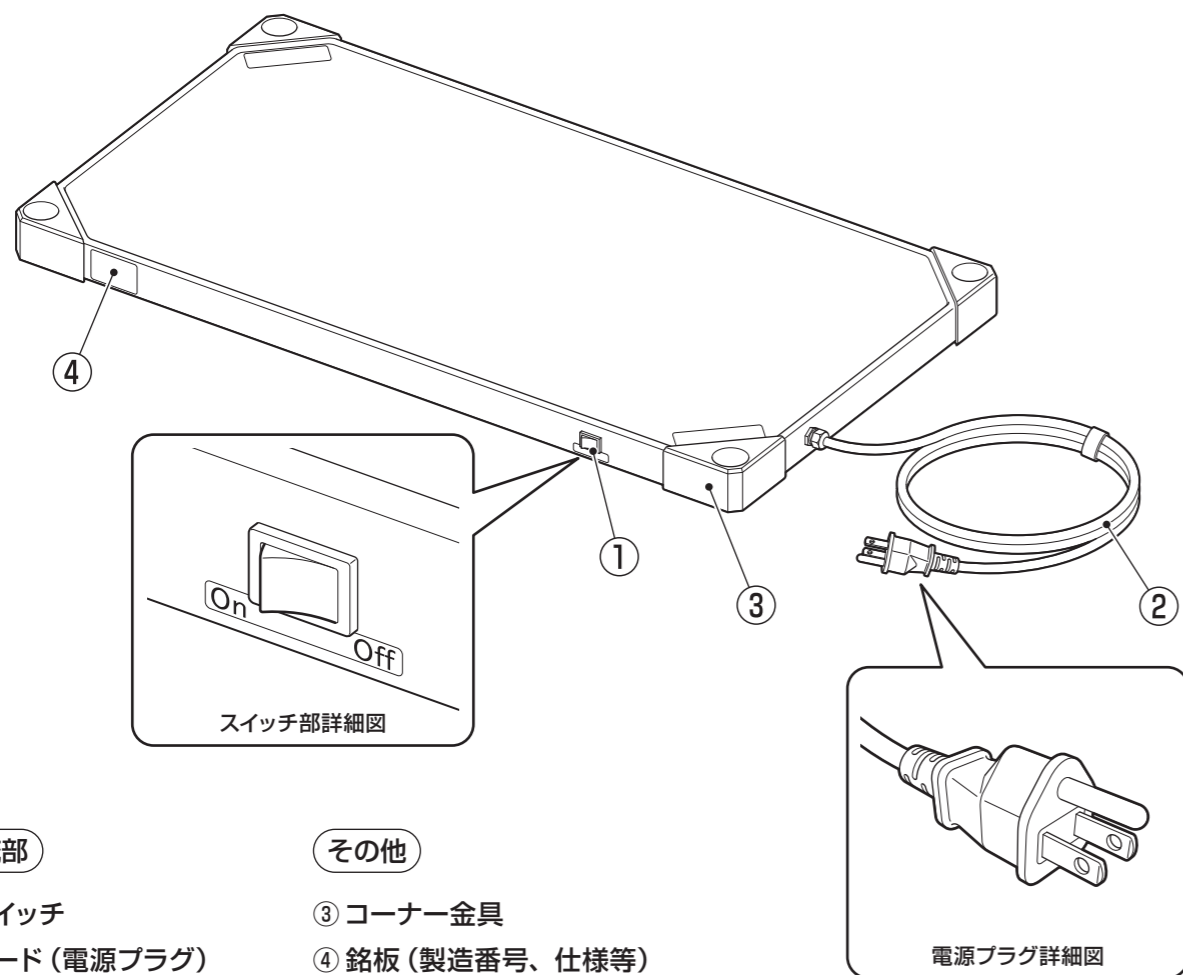
- 電源プラグは根元までしっかり差し込みを行ってください。アースも同時に接続されます。
- 電源スイッチがONの状態でも電源プラグをコンセントに接続したり、延長コードの使用でタコ足配線をしないでください。感電や発熱、火災の原因になります。
- 電源コードを傷つけないでください。加工したり、引っ張ったり、束ねたり、また重いものを載せたり、挟みこんだりすると、電源コードが破損し感電の原因になります。
- 電源コードを保温時の本体に載せないでください。感電や火災の原因になります。
- 電源プラグのほこりは、定期的に清掃してください。感電や火災の原因になります。
- 機器本体および操作部には水をかけないでください。機器の故障または感電の原因になります。
- めれた手で電源プラグや電源スイッチなどの電気部品に触れたり、操作しないでください。感電の原因になります。
- 湿気の多いところや、水のかかりやすい場所に据え付けしないでください。絶縁低下から漏電、感電の原因になります。
- 屋外で使用しないでください。雨水のかかる場所で使用すると、漏水、感電の原因になります。
- 万が一異常(異音、異臭、漏電)が起きた時は使用を中止し、電源スイッチを切り、電源プラグを抜いてください。
- 本製品を弊社の指示なく改造、分解、あるいは本書で指定した以外の使い方をして事故が発生した場合は、一切の責任を負いかねます。



注意

- 本製品は保温機能を搭載した棚板(シェルフ)となります。調理済みの食品を保温することを目的とし、それ以外の用途に使用しないでください。
- 調理済みの食品を直接棚板(シェルフ)に載せないでください。耐熱容器、紙袋などに食品を入れて使用してください。
- 電源をとる場合、指定された電圧および容量を確認してください。使用を誤りますと機器の故障の原因となります。
- 耐荷重を超えて物を載せないでください。一段の場合、耐荷重は180kgとなります。
- 電源プラグを抜く時は、電源スイッチを切り、コードを持たずに先端のプラグを持って引き抜いてください。
- 使用中は、表面プレート部が高温になるため、触れないようにしてください。やけどの原因になります。
- 使用中は、金属へらなどをプレートに置かないでください。やけどの原因になります。
- 熱に弱いテーブルクロスなどは天面に使用しないでください。テーブルクロスが溶けたり、火災の原因になります。
- 落としたり、強い衝撃を与えないでください。感電・火災・事故の原因になります。
- 傾斜した所や、段差があるなど不安定な場所には設置しないでください。転倒や積載物の落下により思わぬ事故の原因となります。
- 使用中の移動の際は、電源スイッチをOFFにしてください。やけどや事故の原因になります。
- 点検、清掃などを行う際は感電防止のため、必ず電源プラグを抜いてから行ってください。
- 連続稼働時間は、8時間程度を想定しております。それ以上使用して頂く場合、内部の部品消耗が早くなる恐れがあります。
- 長時間使用しない場合は、電源スイッチを切り、電源プラグを抜いてください。

各部名称



電気系統部

その他

- ① 電源スイッチ
- ② 電源コード(電源プラグ)
- ③ コーナー金具
- ④ 銘板(製造番号、仕様等)

使用方法

- 本製品は保温機能を搭載した棚板(シェルフ)になります。標準の棚板と組み合わせることで、棚ごとに多彩な用途に使用が可能となります。

1 製品本体の電源スイッチが OFF になっているのを確認し、電源プラグを差し込んでください。

2 製品本体の電源スイッチを ON にしてください。スイッチ部が橙色に点灯し、プレート表面が徐々に温まるのを確認してください。
※ プレート表面の温度は 10 分前後で、平均 65℃ となります。プレート表面温度は、周囲温度・環境・容器の載せ方等により、低くなる可能性があります。

〈ご使用后〉

- 電源スイッチを OFF にし、スイッチ部が消灯したのを確認後、電源プラグを抜いてください。

注意



注意

- 保温時、容器によっては、熱の影響を受ける可能性があります。
- 本製品は磁気を帯びる場合があります。テレビ、パソコンモニター等の電化製品の中には、磁気の影響を受ける場合があります。万が一異常が生じた場合は、対象機器のメーカーや販売店などにお問い合わせください。
- 本製品は一部プラスチック部品を使用しています。プラスチックの表面に洗浄成分の化学薬品(有機溶剤や界面活性剤など)や油脂(植物油やオイル・グリースなど)が付着しますと、ケミカルクラック(割れ)の原因となります。
※ 本製品では、電源スイッチがプラスチック部品となります。

清掃・お手入れ

警告



- 清掃・お手入れを行う際は必ず、電源プラグを抜いてください。また、プレート表面が完全に冷え切ってから行ってください。(電気が通っていないことを確認してから実施してください。)

- 清掃の際には中性洗剤を使用し、水分が残らないように乾いた布で拭き取ってください。
- 衛生管理と性能保持のため、定期的に清掃を行ってください。製品についた汚れを放置すると、錆発生の原因となります。
- アルコールの直接噴射はしないでください。直接噴射すると、部品の内部にしみ込んで故障の原因となります。薬用アルコールによる消毒に際しては、製品表面へのスプレー噴射を避け、アルコールを布に含ませて軽く、拭くようにしてください。

清掃・お手入れの際は以下を使用しないでください



使用不可

- アルカリ性合成洗剤
- 塩素系洗剤
- クレンザー
- シンナー
- ベンジン

保証について

- 本製品は品質保証書により、製品品質の保証をいたします。
- 保証書は製品に付属しております。
- 保証期間は、「ご購入日から 1 年間」となります。
- 修理方法については、引き上げ修理となります。代替品をご用意できかねますのでご注意の上、ご了承ください。
- 保証書は再発行いたしませんので、紛失しないように大切に保管してください。
- 保証期間満了後の修理について
保証期間満了後は、修理によって製品の性能が継続できる場合は、お客様のご要望により、有料で修理いたします。