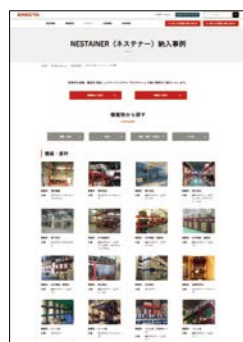


ERECTA

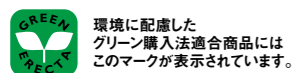
NESTAINER 納入事例

効率的な保管・搬送を可能にしたラックシステム『ネステナー』の納入事例が多数掲載されています。



エレクター総合カタログ

エレクターシェルフをはじめとした収納・保管製品や搬送カート、ゴミ処理用品などが掲載されています。



環境に配慮したグリーン購入法適合商品にはこのマークが表示されています。

エレクター製品のご使用にあたり ○ご使用前に必ず取扱説明書をお読みのうえ、正しくお使いください。○製品の色は印刷により実際の色とは異なって見える場合があります。○製品の寸法等、詳細につきましては図面をご請求のうえ、ご確認ください。○製品に万一不良品があった場合や発送ミスがあった場合には、取扱店または弊社営業担当者までご連絡ください。 **カタログの記載について** ○製品改良のための仕様の一部変更や、価格改定を予告なく行う場合があります。○消費税、運賃、搬入組み立て費用は含まれておりません。○本カタログの表示価格は希望小売価格(消費税別)となります。○本カタログ掲載内容及び価格は、2023年1月現在のものです。

エレクター株式会社

<https://www.erecta.co.jp>



Webサイトへアクセスできます

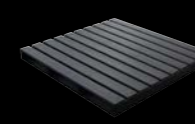
お取り扱い店

物流機器営業グループ
○東日本:〒153-0051 東京都目黒区上目黒2-1-1 中目黒GTタワー14F TEL.03-6742-0358 / FAX.03-6742-0387
○西日本:〒542-0081 大阪府大阪市中央区南船場4-12-12 ニッセイ心斎橋クエスト6F TEL.092-736-7641 / FAX.050-3737-2803



エレクター物流カタログ

ERECTA for Logistics



NESTAINER

ネステナー Z・A・M

gripad-eco

樹脂パレット

シェルフ

ゴミ処理用品

さまざまな物流の現場で求められる課題に エレクター製品がお応えします。

現在では、製品名が物流倉庫のポータブラックの代名詞にさえなっている「ネステナー」。

1973年、エレクターが初めて日本国内に導入いたしました。

その後、スペース効率と作業効率に優れた「ネステナー」は国土の狭い日本で爆発的に広まりました。

他にも、1966年にエレクターが日本に導入した「エレクターシェルフ」や、

世界屈指のプラスチック製品メーカー、米国ラバーメイド社のゴミ処理用品などの

優れた製品をご提供することにより、エレクターは物流業界の環境づくりをお手伝いいたします。



一般倉庫

製品メリット
▶ P.4-7

食品保管

製品メリット
▶ P.8-9

危険物保管

製品メリット
▶ P.10-11

冷蔵・冷凍保管

製品メリット
▶ P.10-11

事務所・保管庫

製品メリット
▶ P.10-11

防災備蓄品保管

製品メリット
▶ P.10-11



災害発生時の早急な事業継続や復旧に

倉庫のBCP対策 ▶ P.34

BCPとは、Business Continuity Planの略で、緊急事態に遭遇しても、中核事業を早急に復旧し継続する準備を行うことで、事業継続計画とも言われます。物流倉庫におけるBCP対策の強化に役立つ製品をご提案いたします。

●該当製品例：ネステナー／グリパッド・エコ

食品倉庫の衛生管理に

HACCPの導入に向けて ▶ P.8~

HACCP（ハサップ）とは、食品の原材料生産から加工、流通、販売、消費に至るまでのすべての過程において、工程ごとに危害分析を行い、危害を防止する重要管理点を定め、管理基準を一定頻度で継続監視することにより、危害の発生を未然に防ぐものです。

HACCPの導入を実現するために、まずは環境の整備が必要です。ここでは、食品倉庫における衛生管理に適した製品をご提案いたします。

●該当製品例：ネステナー-Z・A・M／スーパーエレクター・プロ

CONTENTS

物流の現場で活躍するエレクター製品

倉庫別エレクター製品メリット

一般倉庫	4
食品保管	8
危険物保管/冷蔵・冷凍保管/ 事務所・保管庫/防災備蓄品保管	10

製品紹介

ポータブラックの代名詞

■ネステナー **NESTAINER**



メリット01	14
メリット02	16
メリット03	17
オプション	18
スペック表	20

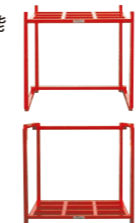
優れた防錆・耐食効果を発揮

■ネステナー-Z・A・M 22



「正」・「逆」どちらでも使用可能

■ネステナー-nu~ 23



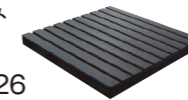
新発想の耐震アイテム

■グリパッド・エコ
gripad-eco 24



腐食に強く衛生的なパレット

■樹脂パレット 26



■ネステナー-CIIシステム

その他の物流機器 27

豊富な種類とサイズバリエーション

■エレクター・
スーパーシリーズ 28



高効率収納システム

■トットトラックシステム 30



用途に応じて選べる

■カート 32



耐久性に優れた

■ゴミ処理用品
■保温・保冷ボックス 33



■倉庫のBCP対策 34

GENERAL WAREHOUSE 一般倉庫

様々な荷物の特性により、多様な対応を求められる一般倉庫。保管物の条件に合わせた運用の効率化が求められています。

またBCP対策の一環として倉庫内の安全対策も求められています。エレクターでは、運用の効率化はもちろん、安全対策をも考慮した製品で、一般倉庫の物流を支えます。

省スペース保管

ネステナーを使用しない時はネステイング収納をすることで、スペースを有効活用することができます。

ネステナー ▶ P.12



パレット毎の保管に便利

逆ネステナーを2段積みで使用することにより、1間口3パレット分の保管が可能になります。さらに逆ネステナーのレール式を使えば、作業も安全・スピーディーに行うことができます。ロケーションも自由自在に行えます。

ネステナー ▶ P.12



「ベニヤ張り」などのカスタマイズも可能

ネステナーのパレット面にオプションの「ベニヤ張り」を設置すれば、保管物の直積みが可能になります。そのままトラックに積み込み、移動先でもすぐに保管し、使用することができます。



ネステナーオプション ▶ P.18

一貫パレチゼーションとしての活用

保管物をネステナーに積んだままトラックに積載し、搬送することができます。移動先での入れ替え作業を行う必要がないので、作業の効率化に繋がります。

ネステナー ▶ P.12

ゴミ箱も色分けで効率化

優れた耐久性を誇るラバーメイド社製のゴミ箱「ブルートコンテナ」。カラーバリエーションが豊富なので、色分けによる分別が可能です。専用の台車「ドリー」を使えば、廃棄場までの移動も簡単に行えます。

ゴミ処理用品 ▶ P.33



かさの大きい廃棄物もラクに移動

最大耐荷重453.6kgの大型台車「テイルトラック」。本体が軽量なので、ダンボールやパレットの破片など大きな廃棄物も1人で簡単に運べます。

ゴミ処理用品 ▶ P.33



入出荷の作業性向上に

豊富なサイズやオプションにより、エレクターシェルフをカスタマイズ。作業のしやすい最適なデスクをご提案いたします。キャスターを着ければ移動も簡単に行えます。

エレクター・シェルフ ▶ P.28



出荷作業場

GENERAL WAREHOUSE

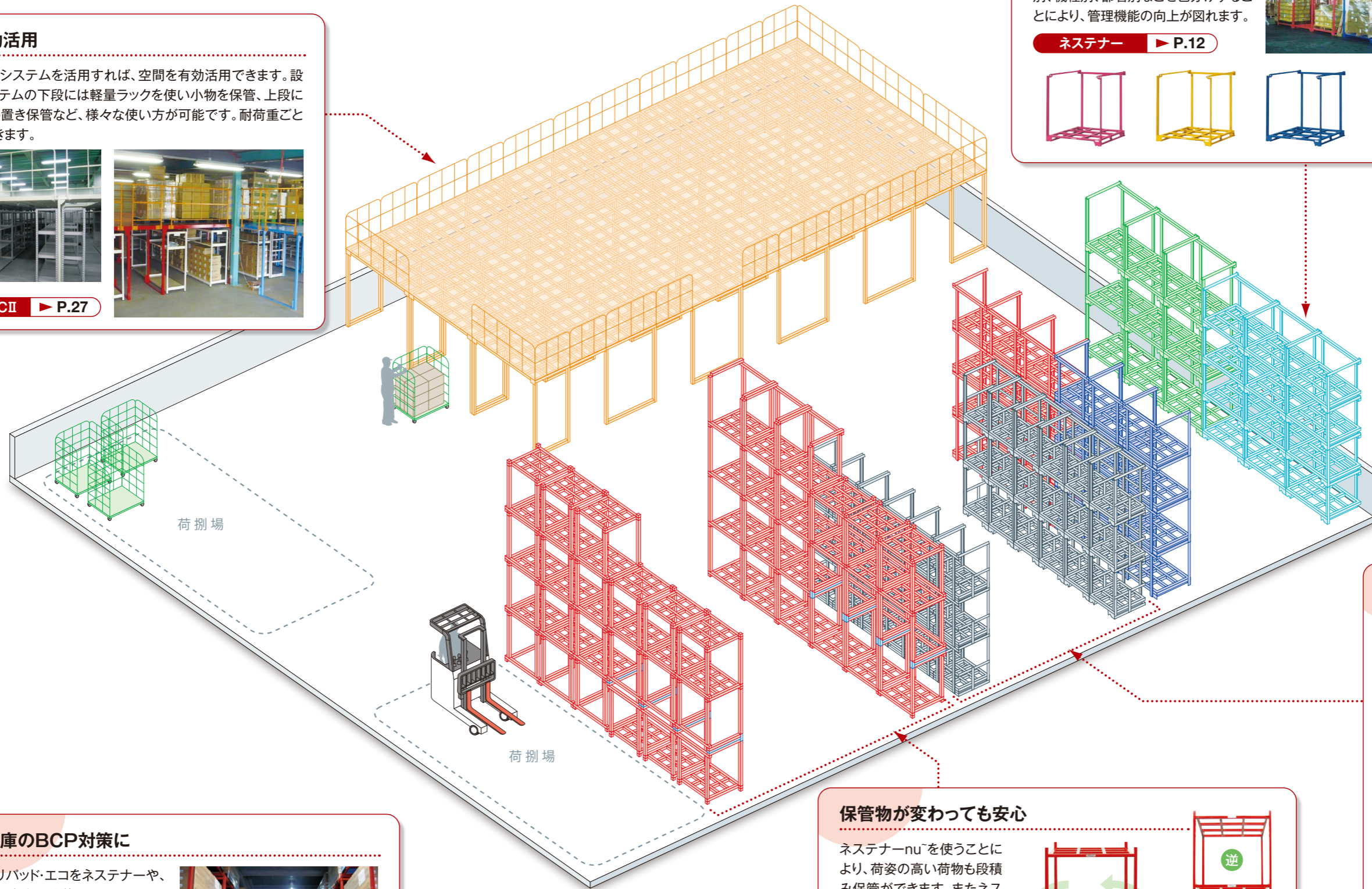
一般倉庫

空間を有効活用

ネステナーCIIシステムを活用すれば、空間を有効活用できます。設置したCIIシステムの下段には軽量ラックを使い小物を保管、上段にはパレットの平置き保管など、様々な使い方が可能です。耐荷重ごとの色分けもできます。



ネステナーCII ▶ P.27



色分けで間違いのない保管

ネステナーを色分けして使用することにより、保管物の判別がしやすくなり、誰でも安全で効率的な作業が行えます。また、保管物別はもとより、サイズ別、機種別、部署別などを色分けすることにより、管理機能の向上が図れます。

ネステナー ▶ P.12



特殊保管物も安心

特殊な保管物でも、ネステナーを使用することにより、効率的な保管が行えます。段積み保管により空間を有効に活用することができます。



ネステナーオプション ▶ P.18

倉庫のBCP対策に

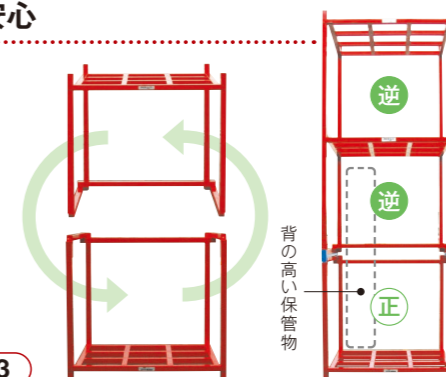
グリパッド・エコをネステナーや、自動倉庫に装着することにより、パレットのすべりを防止し、荷崩れのリスクを削減します。



gripad-eco ▶ P.24

保管物が変わっても安心

ネステナーnu[®]を使うことにより、荷姿の高い荷物も段積み保管ができます。またネステナーnu[®]は正ネステナーとしても逆ネステナーとしても使用できるので、荷物の保管方法が変わっても便利にお使いいただけます。

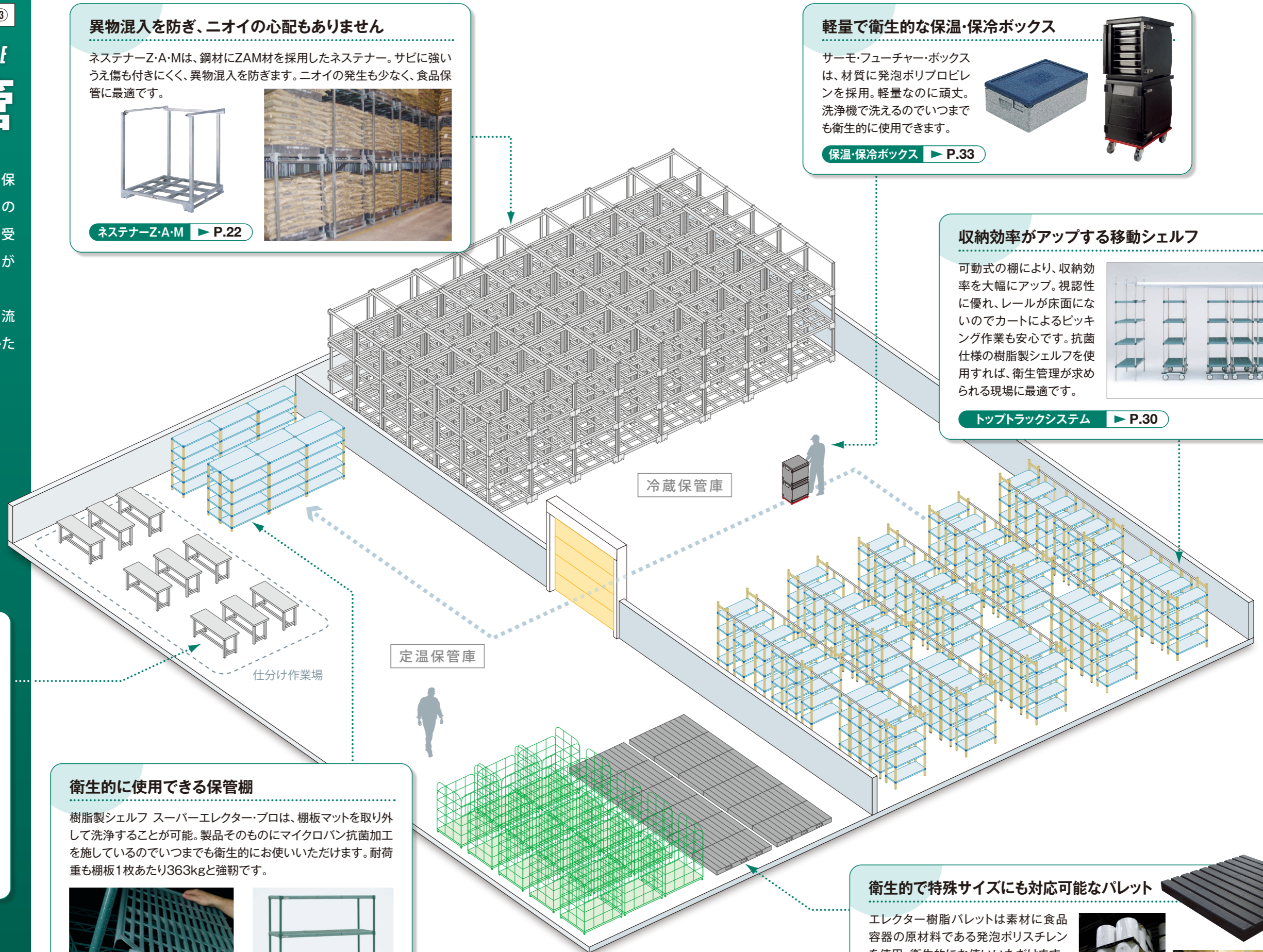


ネステナーnu[®] ▶ P.23

FOOD STORAGE 食品保管

製品の鮮度保持および衛生管理を保つ食品保管庫。HACCPなどの「食の安全と安心」に対する高いニーズを受け、食品物流の管理レベルの向上が求められるようになりました。

エレクターでは、お客様の食品物流ニーズにお応えする製品をご提案いたします。



異物混入を防ぎ、ニオイの心配もありません

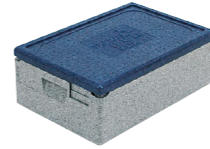
ネステナー-Z・A・Mは、鋼材にZAM材を採用したネステナー。サビに強いうえ傷も付きにくく、異物混入を防ぎます。ニオイの発生も少なく、食品保管に最適です。



ネステナー-Z・A・M ▶ P.22

軽量で衛生的な保温・保冷ボックス

サーモ・フューチャー・ボックスは、材質に発泡ポリプロピレンを採用。軽量なのに頑丈。洗浄機で洗えるのでいつでも衛生的に使用できます。



保温・保冷ボックス ▶ P.33

収納効率がアップする移動シェルフ

可動式の棚により、収納効率を大幅にアップ。視認性に優れ、レールが床面がないのでカートによるピッキング作業も安心です。抗菌仕様の樹脂製シェルフを使用すれば、衛生管理が求められる現場に最適です。



トップトラックシステム ▶ P.30

衛生的な作業台

SUS304製の作業台を使用することにより、衛生的な荷造り作業が可能です。現場のニーズに合わせたサイズや仕様でご提案、製作をいたします。



ステンレステーブル ▶ P.27

衛生的に使用できる保管棚

樹脂製シェルフ スーパーエレクター・プロは、棚板マットを取り外して洗浄することが可能。製品そのものにマイクロバン抗菌加工を施しているのでいつでも衛生的にお使いいただけます。耐荷重も棚板1枚あたり363kgと強靱です。



樹脂製シェルフ ▶ P.29

衛生的で特殊サイズにも対応可能なパレット

エレクター樹脂パレットは素材に食品容器の原材料である発泡ポリスチレンを使用。衛生的にお使いいただけます。また押し出し成形のため、特殊サイズにも1枚から製作が可能で、最大サイズ2200×2200mmまで対応できます。

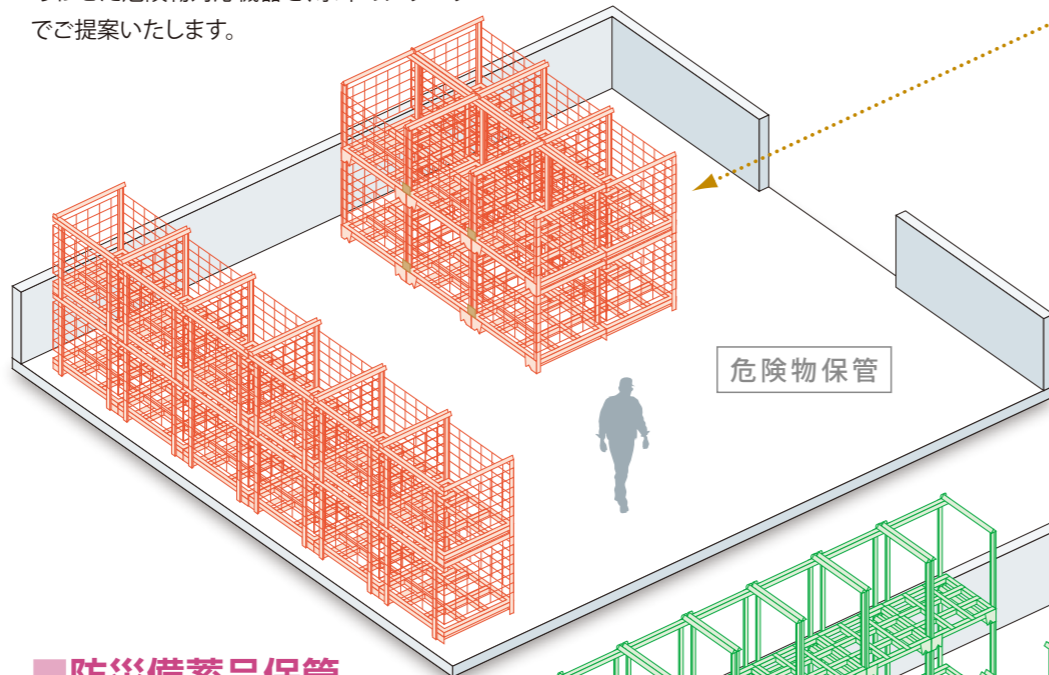


樹脂パレット ▶ P.26

SPECIAL STORAGE 危険物保管 冷蔵・冷凍保管 事務所・保管庫 防災備蓄品保管

■危険物保管

常に安全さが求められる危険物保管。倉庫に保管する内容も様々です。お客様のニーズにあわせた危険物対応機器を、永年のノウハウでご提案いたします。



危険物保管

防災備蓄保管

■防災備蓄品保管

東日本大震災以降、備えとして防災倉庫を設置する自治体や企業が増えています。防災倉庫にて、備蓄品を安全に保管する方法をご提案いたします。

保管方法も重要な地震対策・BCP対策です

防災倉庫が地震の被害を受けにくい構造であってもラック上の保管物が落下してしまうこともあります。地震に強いネステナーと、さらに保管物の落下を防ぐグリパッド・エコを使用すれば、防災備蓄品を安全に保管できます。



gripad-eco ▶ P.24

ステンレスでも製作可能なネステナー

特殊な環境にも対応できるようにネステナーはステンレスでも製作することができます。天井の低い冷凍倉庫では、ステンレス製の逆ネステナーを使用すれば、さらに効率的な保管が可能になります。



ステンレス製ネステナー ▶ P.20

■冷蔵・冷凍保管倉庫

生鮮食品や冷凍食品などを低温で貯蔵する冷蔵・冷凍倉庫。「食の安全と安心」という時代のニーズへの対応が求められています。

危険物の保管もネステナーなら安心

ネステナー独自のレールオンレール方式により作業を安全に行えます。またガード類のオプションを付属することで、荷崩れを防止し、さらに安全に保管することができます。保管物に合わせた特注仕様での製作も承ります。



ネステナーオプション ▶ P.18



■事務所・保管庫

倉庫の中の事務所においても、日々の作業の効率化は重要です。作業のしやすい環境を構築することが作業の効率化に繋がります。

収納効率がアップする移動シェルフ

事務所の保管スペースを有効活用。トップトラックシステムを使用すれば多くの書類などを保管することができます。



トップトラックシステム ▶ P.30

分別回収に便利なゴミ箱

狭い場所にも最適なサイズと形のラバーメイド社製「スリムジムコンテナ（通気孔付き）」。通気孔によりゴミ袋を取り出す際の力を軽減します。底面にはゴミ廃棄時に便利な成形グリップ付きです。



ゴミ処理用品 ▶ P.33

耐寒性に優れた保管棚

樹脂製シェルフ・メロマックスQは、-29℃~52℃での連続使用にも耐えることのできる保管棚。さらに棚板マットは取り外して洗浄できるので衛生的です。

樹脂製シェルフ ▶ P.29

カート ▶ P.32



メロマックスQ(シェルフ)



メロマックスQ(カート)

なぜ、ネステナーが
倉庫で選ばれて
使われているのか…



01

すぐに使える、いつでも動かせる。
施設・保管物を選ばない。

P.14

床に固定する必要がなく移動が簡単で、
保管スペースに合わせてレイアウトも自由な動くポータブルラックです。

02

作業性の向上。
運用に合わせたカスタマイズが可能。

P.16

独自の5角パイプで作業効率、収納効率をアップ。
オプションが豊富。現場のニーズに合わせた特注対応も可能です。

03

地震に強い。

P.17

ネステナーは制震・免震・耐震構造なので、地震の揺れから大切な資産を守ります。

スペース効率と作業効率を高め、かつ安全性を重視。
なによりも作業する方に寄り添う製品だから選ばれています。

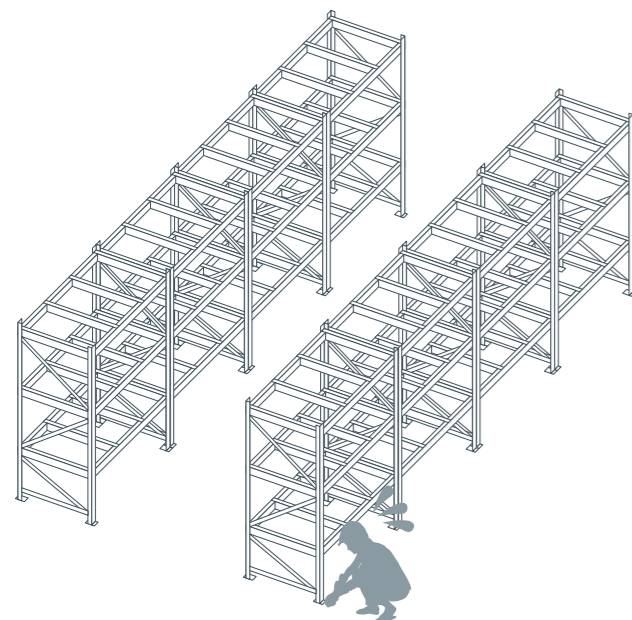
ネステナー 仕様比較一覧

製品名	ネステナー	逆ネステナー (レール式)	逆ネステナー (ピン式)
形状			
使用用途	<ul style="list-style-type: none"> ○倉庫内のレイアウトを頻繁に変えたい場合に便利です。 ○荷物を直置きしたくない現場に向いています。 	<ul style="list-style-type: none"> ○ネステナーをラックとして使用したいときに便利です。 ○格納高さの低い倉庫に向いています。 	
特長	<ul style="list-style-type: none"> ○積んだ荷物を一緒に移動することができます。 	<ul style="list-style-type: none"> ○逆ネステナー1台で1間口2パレット分の保管ができます。 ○最下段(1段目)はハンドパレットでも荷物の出し入れが簡単に行えます。 	
メリット	<ul style="list-style-type: none"> ○段積みが非常に簡単。本体下部のレールと、上部のレールをスライドさせるレールオンレール方式。 		<ul style="list-style-type: none"> ○横幅を取らずに段積みが可能。レール式に比べ収納数の向上に繋がります。 ○レールがないので重量が軽く、コストメリットに優れます。
耐震性	<ul style="list-style-type: none"> ○3角のレールオンレール方式で高い制震性を誇ります。 		<ul style="list-style-type: none"> ○接合部がピンのためレール式に比べ外れやすいです。
段積み例 *1	<p>5NT1304×2台 + 5PT01 (3段積)</p>	<p>GNTR01×2台 (天地3段積)</p>	<p>GNTC×2台 (天地3段積)</p>
スペース効率 *2	<p>5NT1304</p> <p>間口1,300mm×10台=13,000mm</p>	<p>GNTR01</p> <p>間口1,470mm×10台=14,700mm</p>	<p>GNTC</p> <p>間口1,350mm×10台=13,500mm</p>
製品名	パレット	連結パレット	
形状			
特長	<ul style="list-style-type: none"> ○ネステナーの最上段用。スペースの有効活用。 	<ul style="list-style-type: none"> ○ネステナー2台で3台分の保管スペース。さらに柱がなくなる分、省スペース化とコストダウンを実現。連結部分に段差はありません。*段積みできるタイプもあります。(逆ネステナー上ピン式) 	

*1 荷姿W1,100×L1,100×H1,100mmの時 *2 荷姿サイズ1,100×1,100mm/パレット用ネステナーを10台並べた場合

保管物をそのまま移動、そして搬送まで行える(一貫パレチゼーション)

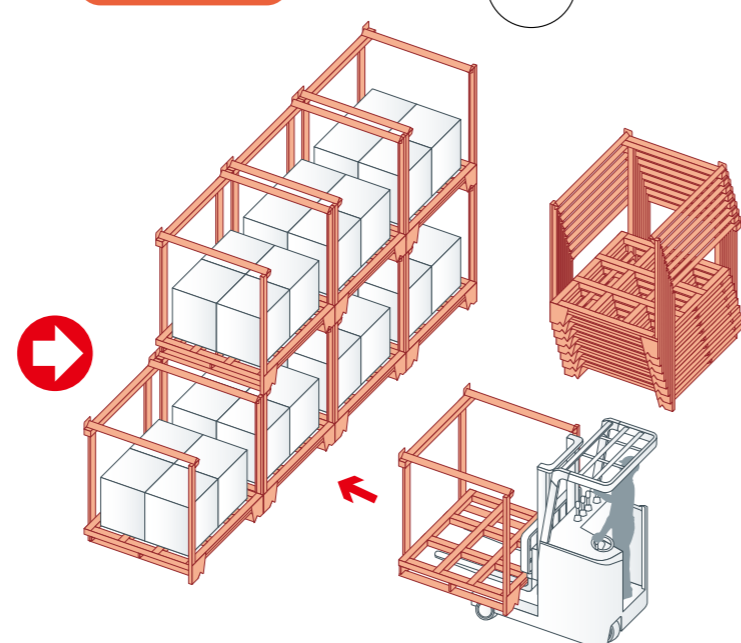
固定棚の場合



設置工事が必要

固定棚や自動棚は設置や移設に費用と工期が掛かる…

ネステナーなら



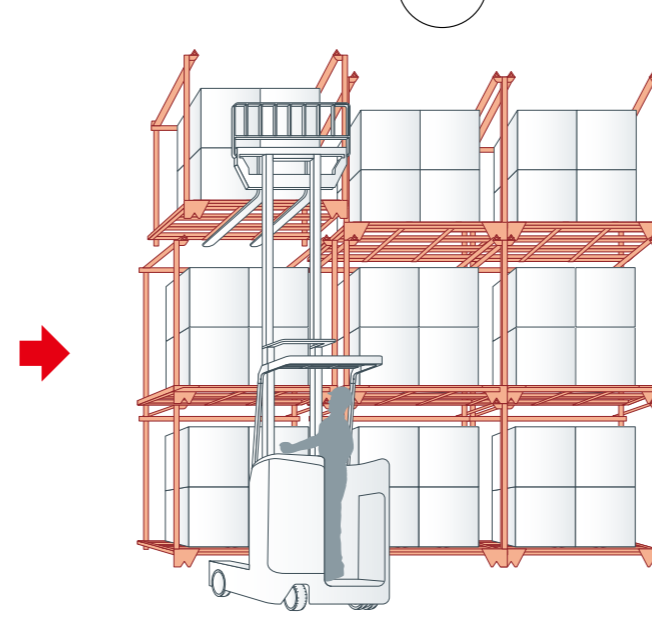
そのまま、すぐに使える

動くラックだから、固定することなくすぐに使えます。

入庫

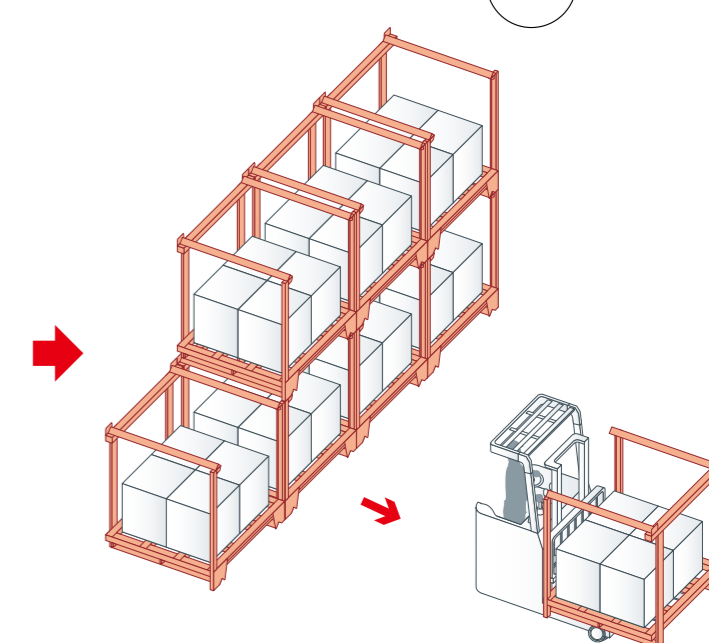
保管

出庫



そのまま、移動も簡単、保管も安心

パレットも不要、安全・簡単にネステナーごと、積み上げも積み下ろしも可能。保管物も傷つけません。

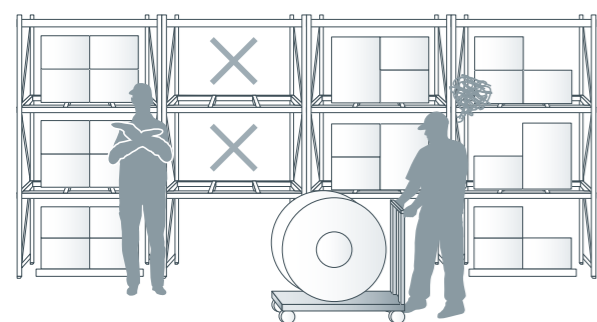


そのまま、搬送までOK

ネステナーに積んだまま、スピーディーに搬送まで行えます。

どんな形状・大きさの保管物でも効率的に収納

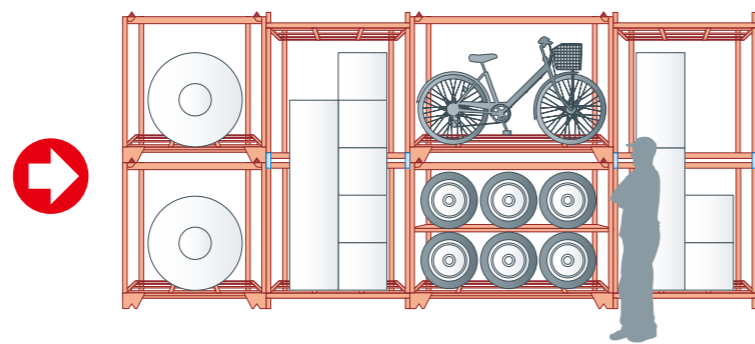
固定棚の場合



収納できないものもある

特殊な保管物はパレットや固定棚では保管できない…

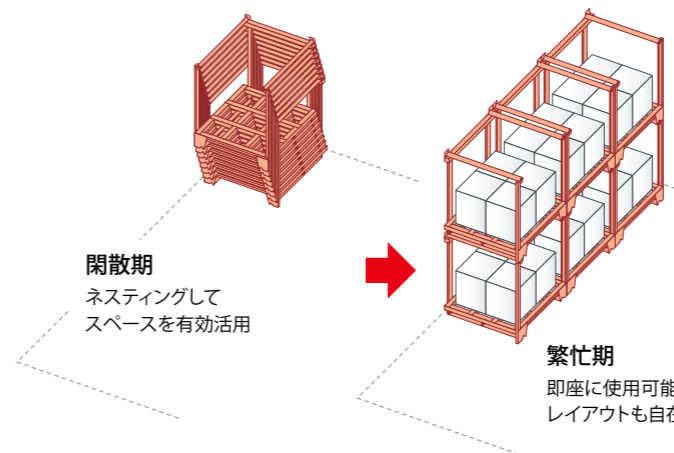
ネステナーなら



丸みや凹凸のある保管物にも柔軟に対応

保管物に合わせて、サイズ・仕様の特注が可能です。

ネステナーなら



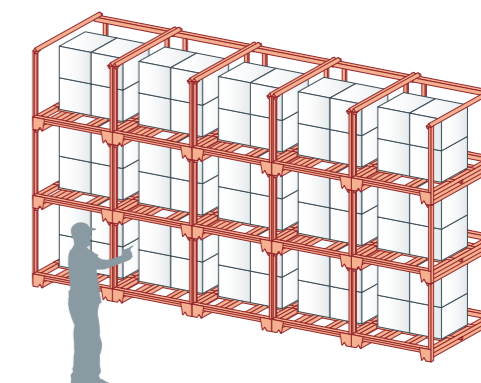
閑散期
ネステイングして
スペースを有効活用

繁忙期
即座に使用可能
レイアウトも自在

ネステイング収納で季節変動にも対応

閑散期はコンパクトにネステイング保管、繁忙期は動かして、すぐに使えるなど、様々な状況に対応できます。

ネステナーなら



ロケーション管理が簡単

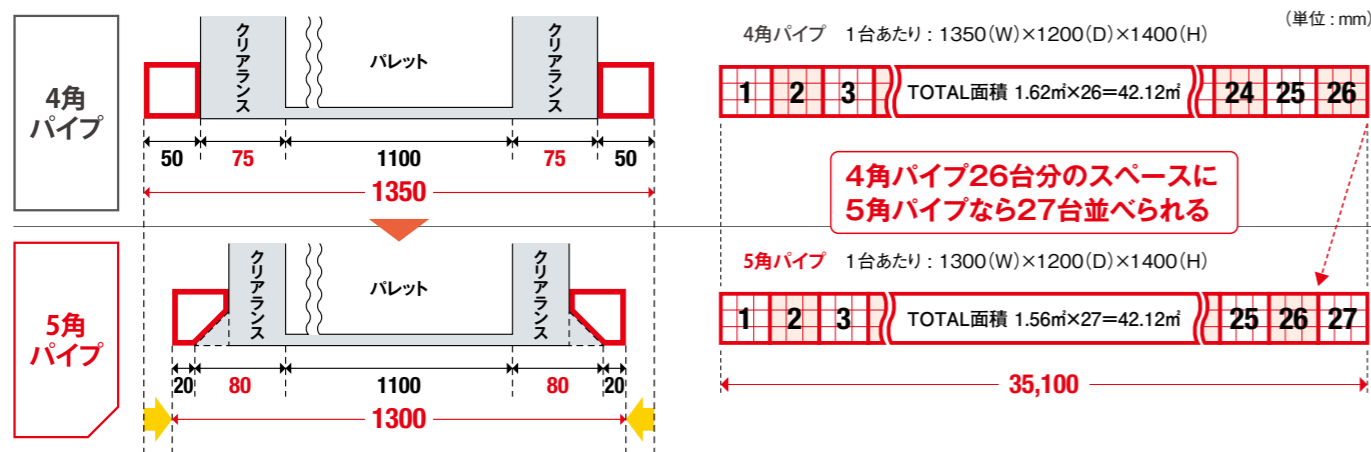
入庫から出庫まで、視認で簡単に保管物管理ができます。

ネステナー独自の5角パイプにより作業性とスペース効率が向上



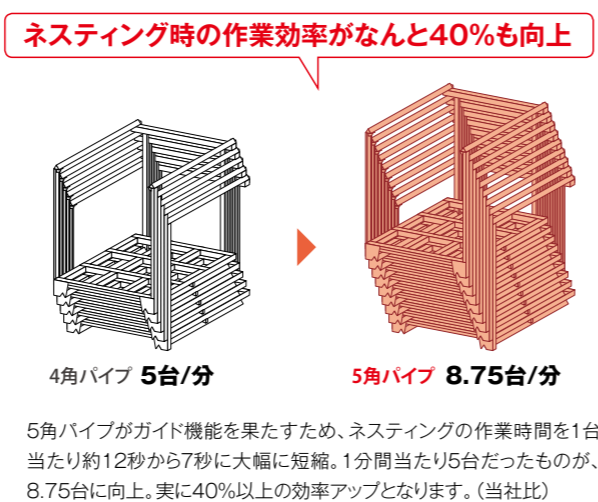
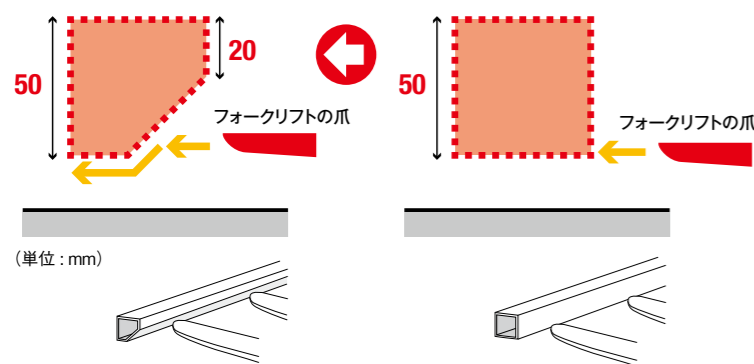
省スペース 実質間口を50mmも縮小。スペース効率が大幅に向上

前柱を5角パイプにすることで、フォークリフトによる積み込みがスムーズになり、クリアランスを減らすことが可能に。1台当たりの間口寸法を50mm減らすことに成功しました。



作業効率 荷崩れの心配が減って、段積み作業がスムーズで効率的に

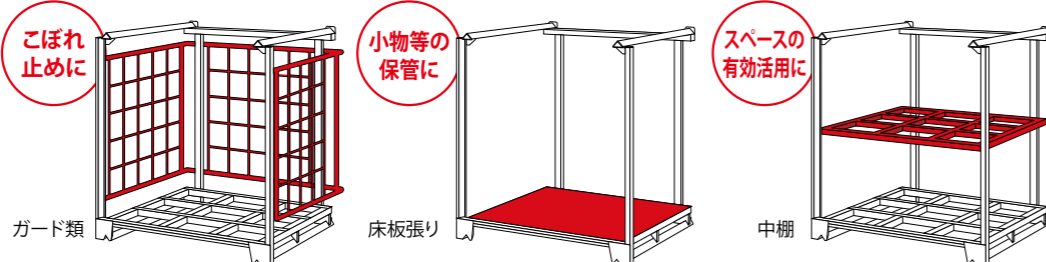
前桁にも5角パイプを採用。フォークリフトの爪の先が、直角に桁に当たる可能性のある面を50mmから20mmに減らすことで、荷崩れ事故の発生を抑え、作業効率も向上しました。



オプションが豊富。現場のニーズに合わせた特注対応も可能

詳細 ▶ P.18,20

様々な保管物に対応できるように豊富なオプション類をご用意しています。また、特殊な保管物にも対応できるように、ネステナーの特注対応も可能です。



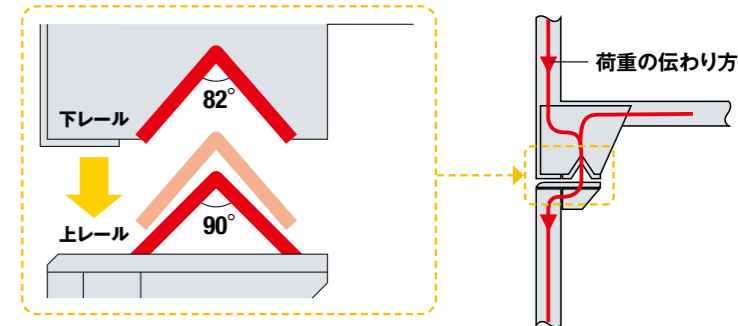
制震・免震・耐震構造で大切な資産を守る

ネステナーは頑丈なうえ地震の大きな揺れを吸収し、小さなエネルギーに変えることができます。それは、ネステナーが“制震”・“免震”・“耐震”という3つの構造上の特徴を合わせ持っているからです。



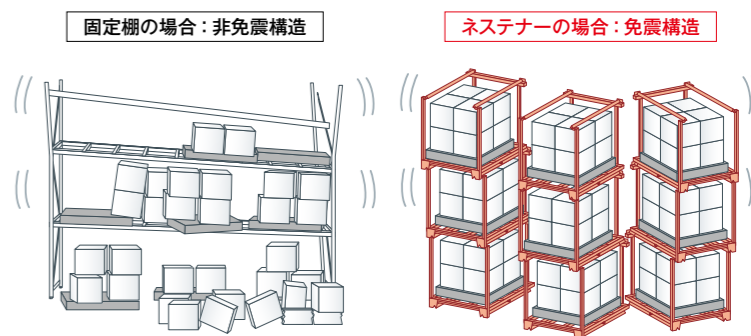
制震構造 地震の揺れを吸収するレールオンレール方式

ネステナーは90度のレールに82度のレールを重ねるレールオンレール方式を採用しています。角度の違いによって生まれる隙間が、クッション効果を発揮。荷重がかかれればかかるほど、揺れれば揺れるほど強く食い込み、一体性が増し安定性を高めます。北海道南西沖地震や、震度7を上回った阪神淡路大震災を耐え抜いた、驚異的な耐震安全性の秘密は、このレールオンレール方式にあります。



免震構造 アンカー止めを行わないので、地震の揺れを受け流せる

ネステナーは床にアンカー止めを行わないことで、大きな揺れがあった際に全体が前後左右に床の上を滑り、また各段のレールも移動することにより、振動を受け流します。免震構造の代表的な例は、ビルやマンションが最下層に柔らかい層を作って大きな揺れを受け流すように設計を行うことが挙げられます。地震で大きく揺れても、最下層に柔らかい層があれば、その層に地震のエネルギーが集中して他の層に比べて大きく揺れます。そのため、他の層にはあまりエネルギーが伝わらず、大きな崩壊を防ぐことができます。



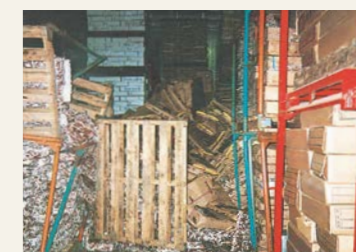
耐震構造 頑丈で壊れにくい

柱同士が溶接でしっかり接合されているので、パレットサポートやポストパレットなどと比較し、頑丈で壊れにくい構造です。

TOPIC

ネステナーは、平成7年1月に発生した「阪神大震災」において、お客様から「倒壊が少なく、商品を安全に保管できるラック」として、高い評価を受けました。この事実を受け、科学的な立証をするため、平成11年2月、厚生労働省産業安全研究所において、「振動試験」を実施し、「震度7(最大加速度455gal)で異常なし」との結果を出しました。1993年7月に発生した北海道南西沖地震でも、ネステナーの耐震性は証明されています。

ネステナーの「振動試験」「強度試験」データ【厚生労働省産業安全研究所において実施】
供試体: 5NT 1314 [外寸:(W)1350×(L)1200×(H)1400mm] 荷重: 1000kg/4段積仕様
●振動試験結果: 最大加速度455galで異常なし※ ●垂直荷重試験結果: P-MAX 116.0KN(11600kg)
※振動試験は周囲に障害物のない定置上での試験値です。地震等災害時の耐震性を保証するものではありません。

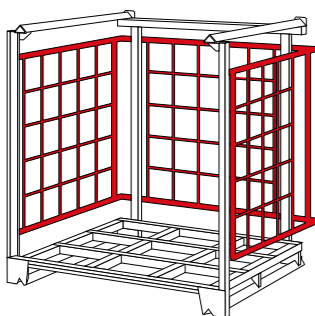


ネステナーオプション

ネステナー発注時に選べるオプションです。

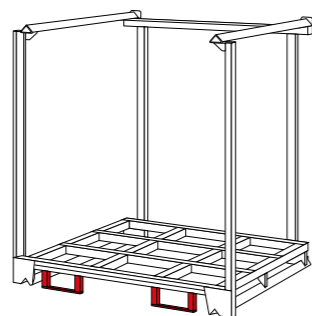
ガード類(脱着式)

小物類、円形状、袋状の商品荷崩れ防止用のガード付きネステナー。メッシュは前面にも取り付け可能です。



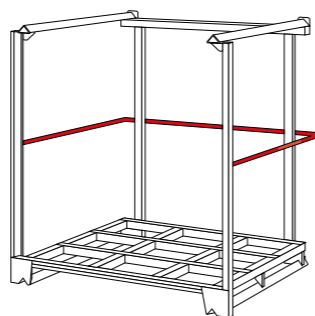
フォークガイド

差し込みを正確にするためのガイド。走行時、急旋回時の安全のために。



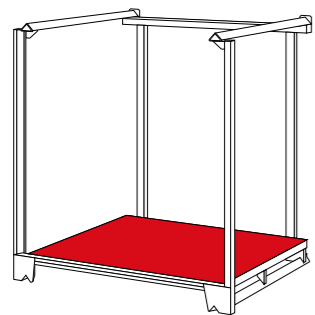
横バー(脱着式)

商品荷崩れ防止用のバーです。用途に合わせて2段、3段も可能です。※角パイプや丸パイプなどいずれの仕様でも製作可能です。



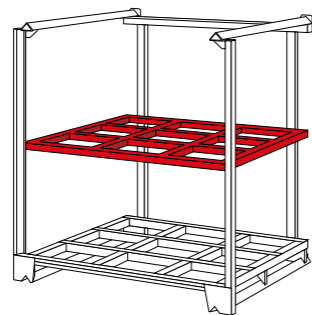
床板張り

小物類、袋物などの商品のこぼれ止め、荷物の変形防止用です。(合板、鉄板、パンチングプレート、MIKボード、テクセルボード等)



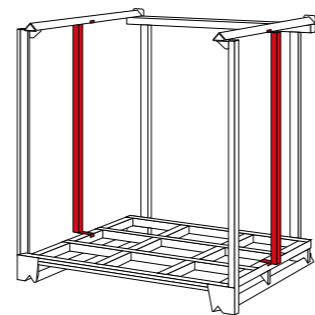
中棚(脱着式)

1パレットに異なる商品を管理する場合に。小型商品の荷崩れ、直積み商品の荷傷み防止、スペースの有効活用として。※本体に受け金具を溶接します。



中柱(脱着式)

ロールもの、フレコンなどの転倒・荷崩れ防止用です。持出式なのでネステナーの内寸には影響しません。



後付け可能オプション

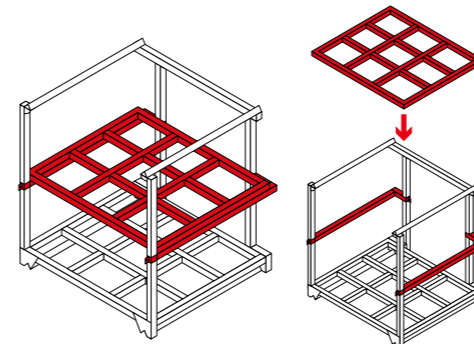
使用中のネステナーに後付けできるオプションです。

セパレートシステム

1台のネステナーを上下2段にセパレート。パーツは任意の位置にセットすることができます。

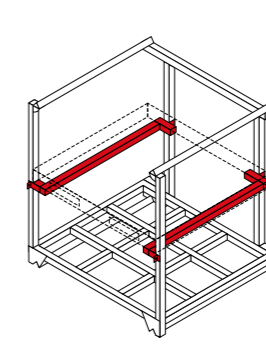
ネステナーセパレートシステムI(後付けレール&中棚)

後付けレールと中棚がセットになったオプション。パレットなしで、ネステナーを上下2段で使用することができます。



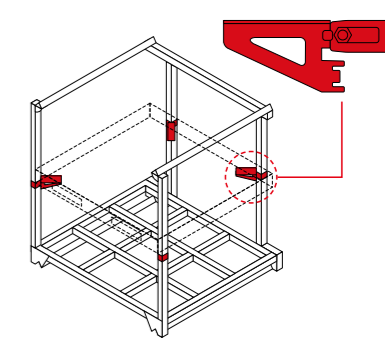
ネステナーセパレートシステムII(後付けレール)

後付けレールにパレットを置くことで、中棚として利用できます。パレットの左右のスレも起こりません。



ネステナーセパレートシステムIII(後付け金具)

後付け金具にパレットを置くことで、中棚として利用できます。取り付けは一人でも簡単に行えます。



※セパレートシステムII・IIIはお手持ちのパレットをお使いいただけます。

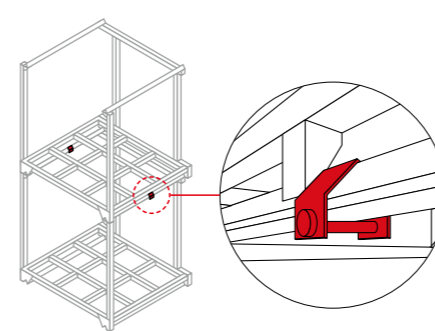
連結金具

ネステナー同士を連結する金具です。※耐震性に基づく製品ではございません。

レール用(上下連結金具)

※正ネステナー用

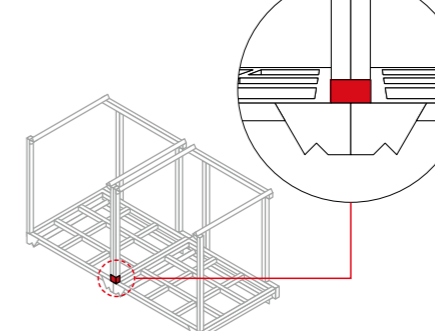
段積みしている上下のネステナーを連結します。ワンタッチ式で取り付けも簡単です。



前柱用(左右連結金具)

※正ネステナー・逆ネステナーのどちらでも使用できます。

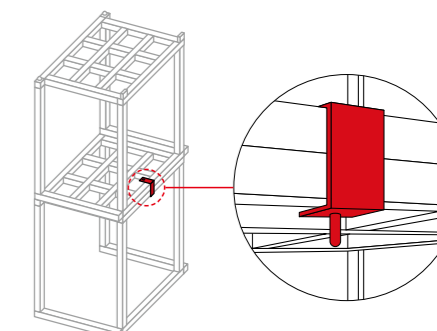
隣り合わせのネステナーを連結します。出っ張りも少ない新仕様です。



背面用(上下連結金具)

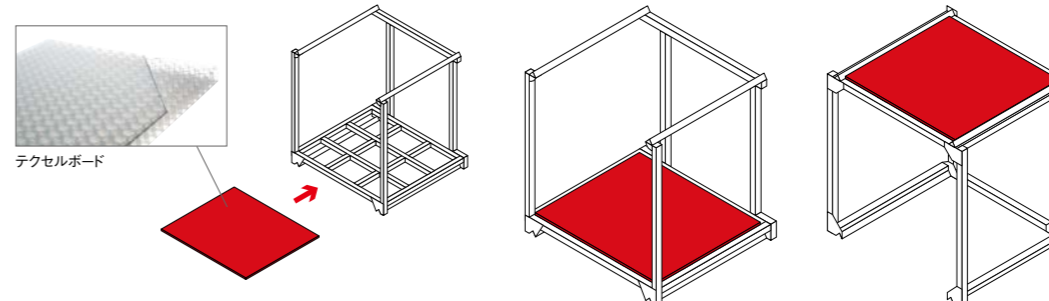
※逆ネステナー用

段積みしている上下の逆ネステナーを連結します。※(ピン式)用と(レール式)用の2種類をご用意しております。



テクセルボード

後付けでテクセルボード*を使用すれば床面がフラットになり、小物類、袋物などの保管にも便利です。



※TECCELL®(テクセル)とは、高強度・超軽量のハニカムコア材です。TECCELL®は、岐阜プラスチック工業株式会社の登録商標です。

保管場所や用途に応じた本体やオプションパーツの製作も可能です。 ※詳しくはお問い合わせください。



ロール受け金具



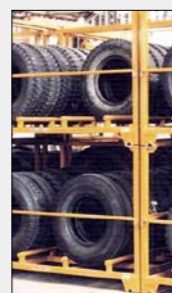
免震ゴム保管



セキュリティタイプ(正面扉)



ポンペ保管



横バー&タイヤ受け



両観音扉鍵付き



自転車保管



前面ガード2段式 観音扉

標準寸法

規格サイズ以外の製作も可能です。詳しくはお問い合わせください。

※表の見方

型式名称(上段) / 品番(下段)	
型式名称 →	5NT 1302
品番 →	VAN5NT1302Q

ネステナー納品イメージ



ネステナー

★受注生産のため、納期をご確認ください。

受注生産 運賃別途

型式名称(上段) / 品番(下段)	外寸(mm)			内寸(mm)			荷姿(mm)			積載荷重(kg)	積載段数
	間口(W)	奥行(L)	高さ(H)	間口(W)	奥行(L)	高さ(H)	間口(W)	奥行(L)	高さ(H)		
5NT 1302 VAN5NT1302Q	1,300	1,200	1,200	1,200	1,150	1,000	1,100	1,100	900	1,000	3段
5NT 1312 VAN5NT1312Q	1,350	1,200	1,200	1,250	1,150	1,000	1,150	1,100	900	1,000	3段
5NT 1304 VAN5NT1304Q	1,300	1,200	1,400	1,200	1,150	1,200	1,100	1,100	1,100	1,000	3段
5NT 1314 VAN5NT1314Q	1,350	1,200	1,400	1,250	1,150	1,200	1,150	1,100	1,100	1,000	3段
5NT 1402 VAN5NT1402Q	1,400	1,200	1,200	1,300	1,150	1,000	1,200	1,100	900	1,000	3段
5NT 1412 VAN5NT1412Q	1,450	1,200	1,200	1,350	1,150	1,000	1,250	1,100	900	1,000	3段
5NT 1404 VAN5NT1404Q	1,400	1,200	1,400	1,300	1,150	1,200	1,200	1,100	1,100	1,000	3段
5NT 1414 VAN5NT1414Q	1,450	1,200	1,400	1,350	1,150	1,200	1,250	1,100	1,100	1,000	3段
5NT 1502 VAN5NT1502Q	1,500	1,200	1,200	1,400	1,150	1,000	1,300	1,100	900	1,000	3段
5NT 1512 VAN5NT1512Q	1,550	1,200	1,200	1,450	1,150	1,000	1,350	1,100	900	1,000	3段
5NT 1504 VAN5NT1504Q	1,500	1,200	1,400	1,400	1,150	1,200	1,300	1,100	1,100	1,000	3段
5NT 1514 VAN5NT1514Q	1,550	1,200	1,400	1,450	1,150	1,200	1,350	1,100	1,100	1,000	3段



パレット

★受注生産のため、納期をご確認ください。

受注生産 運賃別途

型式名称(上段) / 品番(下段)	外寸(mm)			内寸(mm)			荷姿(mm)			積載荷重(kg)	積載段数
	間口(W)	奥行(L)	高さ(H)	間口(W)	奥行(L)	高さ(H)	間口(W)	奥行(L)	高さ(H)		
5PT 01 VAP5PT01Q	1,300	1,200	140	1,200	1,150	-	1,100	1,100	-	1,000	1段
5PT 1 VAP5PT1Q	1,350	1,200	140	1,250	1,150	-	1,150	1,100	-	1,000	1段
5PT 02 VAP5PT02Q	1,400	1,200	140	1,300	1,150	-	1,200	1,100	-	1,000	1段
5PT 2 VAP5PT2Q	1,450	1,200	140	1,350	1,150	-	1,250	1,100	-	1,000	1段
5PT 03 VAP5PT03Q	1,500	1,200	140	1,400	1,150	-	1,300	1,100	-	1,000	1段
5PT 3 VAP5PT3Q	1,550	1,200	140	1,450	1,150	-	1,350	1,100	-	1,000	1段



逆ネステナー(レール式)

★受注生産のため、納期をご確認ください。

受注生産 運賃別途

型式名称(上段) / 品番(下段)	外寸(mm)			内寸(mm)			荷姿(mm)			積載荷重(kg)	積載段数
	間口(W)	奥行(L)	高さ(H)	間口(W)	奥行(L)	高さ(H)	間口(W)	奥行(L)	高さ(H)		
GNTR 01 VANGNTR01Q	1,470	1,200	1,250	1,200	1,150	1,200	1,100	1,100	1,100	1,000	天地3段
GNTR 1 VANGNTR1Q	1,520	1,200	1,450	1,250	1,150	1,400	1,150	1,100	1,300	1,000	天地3段
GNTR 02 VANGNTR02Q	1,570	1,200	1,250	1,300	1,150	1,200	1,200	1,100	1,100	1,000	天地3段
GNTR 2 VANGNTR2Q	1,620	1,200	1,450	1,350	1,150	1,400	1,250	1,100	1,300	1,000	天地3段



特注サイズ・特別仕様の製作も承ります。

※詳しくはお問い合わせください。

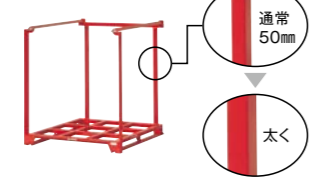
サイズ

最大間口3,000mm×奥行き2,300mm×高さ2,800mmまで対応可能。



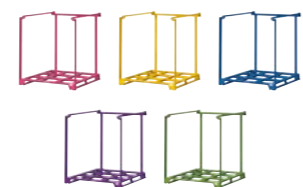
積載荷重

ネステナーは標準1000kg/段仕様ですが、さらに重量物を載せる場合は、強度計算に基づいて床材・柱材のサイズをアップすることが可能です。



カラー

任意の色に塗装が可能。色別保管により効率化が図れます。



材質

保管場所に応じて、ステンレスやZAM材、亜鉛材での製作が可能です。



逆ネステナー(上ピン式)

在庫品

★在庫状況をご確認ください。

運賃別途

型式名称(上段) / 品番(下段)	外寸(mm)			内寸(mm)			荷姿(mm)			積載荷重(kg)	積載段数
	間口(W)	奥行(L)	高さ(H)	間口(W)	奥行(L)	高さ(H)	間口(W)	奥行(L)	高さ(H)		
SGNTR 1315 VASGNTR1315	1,350	1,200	1,550	1,250	1,150	1,500	1,100	1,100	1,400	1,000	天地3段
SGNTR 1317 VASGNTR1317	1,350	1,200	1,750	1,250	1,150	1,700	1,100	1,100	1,600	1,000	天地3段



●サイズ・荷重により製作できない場合もございます。サイズ・仕様・価格等につきましては弊社までお問い合わせください。●上記規格以外のサイズも製作いたします。詳細はお問い合わせください。●逆ネステナーは下ピン式でも製作が可能です。●諸般の事情により、仕様を変更させていただく場合があります。●現在お使いのネステナーに追加での使用をご検討される場合は、必ず事前にサイズをご確認ください。●納期・価格についてはお問い合わせください。

NESTAINER Z・A・M

ネステナー ゼット・エー・エム

Supports good
HACCP
processes



ネステナーZ・A・M



パレット



逆ネステナーZ・A・M
(下ピン式)

レールオンレール方式
ネステナーと同様の特殊接合法を採用。地震などの揺れに対して抜群の強さを発揮します。

ネステイング保管
ネステナー同様にネステイング保管ができる省スペース設計です。

特殊表面処理鋼板ZAM*で、さらに耐久性がアップしたネステナー。厳しい品質管理が要求される食品倉庫や、過酷な環境下でも、優れた防錆・防食効果を発揮します。



01 強固でキズが付きにくい 優れためっき層

ZAM*は、めっき層が細かく強固でキズが付きにくいので、フォークリフトでの繰り返し作業時に優れた耐久性を発揮。また、塗料を使用していないので、保管している食材にニオイが付着するのを防ぎます。

素材	付着量 (g/m ²)	硬さ (Hv)	スクラッチ試験	
			疵付荷重 (g)	疵付深さ (μm)
ZAM	90	140~160	16	7
熱浸漬めっき亜鉛	430	55~65	5	10
亜鉛めっき	180	55~65	4	11

●日新製鋼カタログより

02 環境と衛生に配慮したECOラック

ZAM*は、亜鉛・アルミニウム・マグネシウムを特殊配合した表面処理鋼板。一般的なめっきや、ドブ漬け亜鉛めっきに比べ、有害物質である鉛・カドミウムの含有率が非常に少ないという特性があります。ZAM*は、無機系クロムフリー後処理されています。ZAM*を使用したネステナーZ・A・Mは、食品倉庫など厳しい衛生管理が求められる現場に最適です。

●溶接部はタッチアップしております。



03 サビにくく、 過酷な環境下で威力を発揮



一般的な溶融(ドブ漬け)亜鉛めっきに比べて、赤錆耐久性が10~20倍と驚異的(SST促進試験結果による)。寒暖の差が激しい現場や屋外での使用など、過酷な環境での使用にも優れた防錆・防食効果を発揮します。

5年間、屋外で使用してもほとんど錆が発生していません。

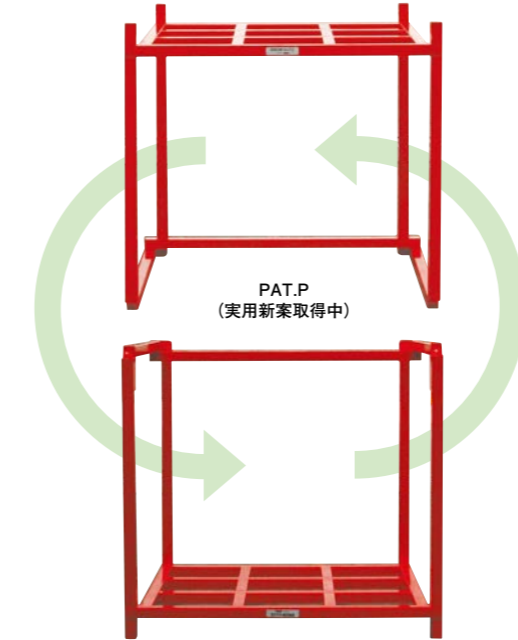
ネステナーZ・A・M 標準寸法 ★受注生産のため、納期をご確認ください。

型式名称	外寸 (mm)			内寸 (mm)			荷姿 (mm)		積載重量 (kg)	積載段数		
	間口 (W)	奥行 (L)	高さ (H)	間口 (W)	奥行 (L)	高さ (H)	間口 (W)	高さ (H)				
ネステナー Z・A・M	NTZAM1314	1,350	1,200	1,400	1,250	1,150	1,200	1,100	1,100	1,100	1,000	3段
ネステナー Z・A・M	NTZAM1317	1,350	1,200	1,700	1,250	1,150	1,500	1,100	1,100	1,400	1,000	3段
パレット Z・A・M	PTZAM1	1,350	1,200	140	1,250	1,150	-	1,100	1,100	-	1,000	1段
逆ネステナー (P) Z・A・M	GNTZAM1315	1,350	1,200	1,570	1,250	1,150	1,500	1,100	1,100	1,400	1,000	天地3段
逆ネステナー (P) Z・A・M	GNTZAM1317	1,350	1,200	1,770	1,250	1,150	1,700	1,100	1,100	1,600	1,000	天地3段

●上記規格以外のサイズも製作いたします。くわしくはお問い合わせください。 ●逆ネステナーZ・A・Mは上ピン式でも製作が可能です。 ●諸般の事情により、仕様を変更させていただく場合があります。 ●現在お使いのネステナーに追加での使用をご検討される場合は、必ず事前にサイズをご確認ください。 ●サイズ・荷重により製作できない場合もございます。サイズ・仕様・価格等につきましては弊社までお問い合わせください。 ※「ZAM」は日新製鋼株式会社が開発した、溶融亜鉛・Zn/アルミニウム・Al/マグネシウム・Mg合金めっき鋼板の商品名です。

NESTAINER nu[~]

ネステナー [ヌー] (ピン式)



PAT.P
(実用新案取得中)



ネステナーnu[~]



nu[~]トップ



アタッチメントバー

倉庫の運用が変わっても大丈夫。保管物の状況に臨機応変に対応します。「正」・「逆」どちらでも使用可能な画期的なネステナー。

01 「正」でも「逆」でも使用可能

そのまま使用することももちろん、ひっくり返して使うこともできます。

02 臨機応変に保管物の状況に対応 倉庫の運用変化にも応える

もちろん従来どおり、正タイプ、逆タイプによる段積みやネステイング収納も可能です。



ネステイング▶

※正タイプと逆タイプを組み合わせたネステイング収納はできません。

正

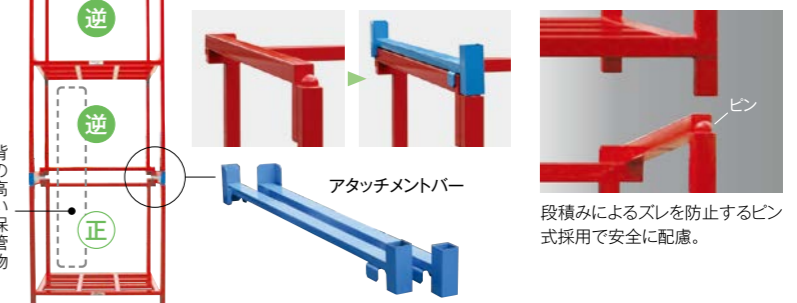
逆

正

逆

03 「正」+「逆」も自由自在 背の高い保管物にも対応

専用のアタッチメントバーを取り付けることで、正タイプ+逆タイプの段積みも可能。背の高い保管物の受け入れにも応えます。



背の高い保管物

アタッチメントバー

段積みによるスレを防止するピン式採用で安全に配慮。

ネステナーnu[~] 標準寸法 ★受注生産のため、納期をご確認ください。 ※ネステナーnu[~]の仕様は4角パイプ、ピン式となります。

ネステナーnu [~] 型式名称	外寸 (mm)			内寸 (mm)			積載重量 (kg)	積載段数	nu [~] トップ 型式名称	外寸 (mm)			内寸 (mm)		積載重量 (kg)	積載段数
	間口 (W)	奥行 (L)	高さ (H)	間口 (W)	奥行 (L)	高さ (H)				間口 (W)	奥行 (L)	高さ (H)	間口 (W)	奥行 (L)		
NNU1314	1,350	1,200	1,340	1,250	1,150	1,200	1,000	3段	NNUP13	1,350	1,200	140	1,250	1,150	1,000	1段
NNU1317	1,350	1,200	1,640	1,250	1,150	1,500	1,000	3段	NNUP16	1,650	1,200	140	1,550	1,150	1,000	1段
NNU1614	1,650	1,200	1,340	1,550	1,150	1,200	1,000	3段								
NNU1617	1,650	1,200	1,640	1,550	1,150	1,500	1,000	3段								

アタッチメントバー(2本/1セット) 奥行1,200mm(外寸)用

●互換性:ネステナー、逆ネステナー、ネステナーZ・A・Mとの互換性はありません。 ●段積み作業レールオンレール方式ではなくピン式を採用しています。段積みの際には、リフト作業の慣れが必要な場合もございます。 ●使用環境:支柱下部は角パイプの切断面となります。そのため、正タイプでの使用時に設置面を傷つける可能性や、床材質によっては支柱がめり込む可能性がありますので、ご注意ください。

グリパッド・エコは、震災リスクの高まりが叫ばれ、これまで以上にリスク管理体制の強化が求められている流通・物流業界の現場の声から生まれた塩化ビニール(PVC)樹脂採用の耐震マット&ストッパーです。

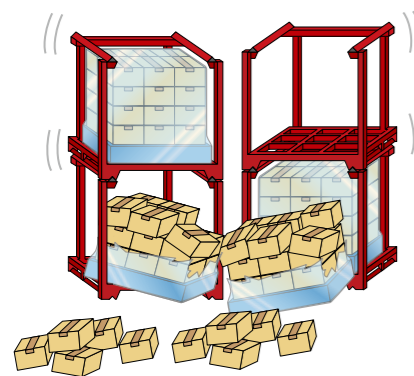
ただ保管するだけでなく、もしもの時にもリスクを抑え、大切な商品を守ります。



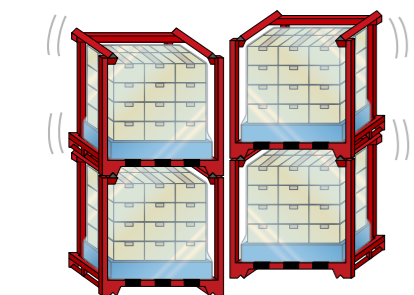
グリパッド・エコで大切な商品を守る。人命を守る

ネステナー

+ 50角パイプにフィットする
グリパッド・エコ



「グリパッド・エコ」なし
優れた耐震性によって「ネステナー」は倒れにくいですが、パレットのスレや落下が生じる可能性があります。



「グリパッド・エコ」あり
「グリパッド・エコ」の装着により、パレットのスレを防ぎ、大切な荷物を守る手助けをします。



「グリパッド・エコ」装着イメージ

gripad-eco S50
50角パイプに
フィットするから

ネステナーと一緒に
使用することにより、
安全対策が向上します。

gripad-eco

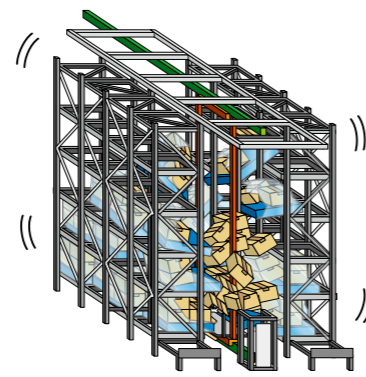
特殊な突起形状がダンパーとして、免震&ストッパーの役割を果たします。さらにPVC素材の持つ大きな摩擦抵抗により、優れたグリップ力を発揮します。



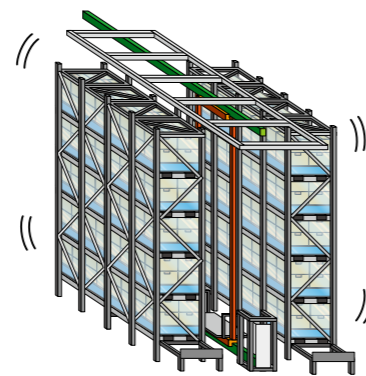
特殊な突起形状

自動倉庫など

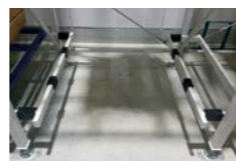
+ 30角パイプにフィットする
グリパッド・エコ



「グリパッド・エコ」なし
荷棚自体は倒れなくてもパレットのスレや落下が生じる可能性があります。



「グリパッド・エコ」あり
「グリパッド・エコ」の装着により、パレットのスレを防ぎ、大切な荷物を守る手助けをします。



「グリパッド・エコ」装着イメージ
※写真はカットして使用している例です。

gripad-eco S30
30角パイプに
フィットするから

現在ご使用中の
自動倉庫などにも
取り付け可能です。

特殊な突起形状と摩擦抵抗でリスクを大幅に低減

耐滑性 なぜ、すべりにくいのか?

保管機器に装着するだけでパレットのスレや落下のリスクを低減できる理由は、PVC素材で成型された特殊な突起形状の優れたグリップ力にあります。素材特有の大きな摩擦抵抗と、突起部の柔軟性がもたらすダンパー作用により、建築物にみられる免震装置と同じ原理の揺れ吸収効果を発揮します。



免震構造

地震の揺れを吸収し、建物上部への地震エネルギーの伝わりを抑える免震装置と、同じ原理で荷物への揺れを制御します。

【マット1150振動試験】 兵庫県南部地震波再現結果に基づく
※兵庫県南部地震・震度6強、計測震度6.2、震度計最大加速度8.13m/sec²、
加速時間63.0秒、水平方向最大加速度6.92m/sec²、
水平方向最大PSD周波数1.4Hz、水平方向最大PSD0.088(m/sec²)/Hz

震度階	震度計		ずれ状態	
	加速度 (gal)	計測震度	耐震マット無	耐震マット有
震度3	41	3.2	○	○
震度4	48	3.5	○	○
震度5弱	152	4.8	○	○
震度5強	270	5.1	○	○
震度6弱	451	5.6	△	○
震度6弱	544	5.9	×	○
震度6強	604	6.0	×	○
震度6強	809	6.2	×	○
震度7	1326	6.4	×	○

※振動試験は周囲に障害物のない定盤上での試験値です。地震等災害時の耐震性を保証するものではありません。

難燃性 なぜ、燃えにくいのか?

PVCは塩化ビニール樹脂で、通常のプラスチックに比べ燃えにくい性質を持っています。燃えるために必要な酸素要求量が自然界の酸素濃度より高いため自己消火性にも優れています。

耐久性 なぜ、劣化しにくいのか?

PVCはその原子構造により酸化劣化に極めて強く、半永久的に品質・性能を保持できる素材です。パイプや自動車外装など長寿命製品にも広く使用されています。

その他、様々な性能で物流現場をサポート!

加工性 現場の用途や環境に合わせて自在に加工可能(マット1150・300)

耐久温度 -10~60℃まで様々な環境で使用可能

製品ラインナップ ★M1150、M300は受注製造品です。配送運賃は含まれておりません。

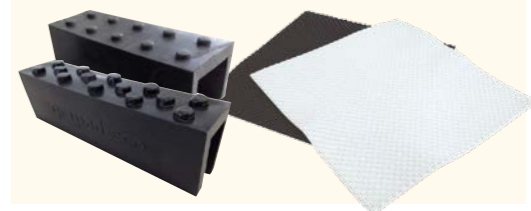
製品名	gripad-eco S50	gripad-eco S30	gripad-eco M1150	gripad-eco M300
特長	使い勝手のよい ネステナー50角パイプ専用!	自動倉庫などに使える 30角パイプ専用!	スペースに合わせて 自在にカットして使える!	多様な用途に使える 30cmサイズの汎用タイプ!
品番	VGES50	VGES30	VGEM1150	VGEM300
サイズ	幅72mm 長さ200mm 全高65mm 厚さ10mm(突起上まで15mm)	幅50mm 長さ200mm 全高65mm 厚さ10mm(突起上まで15mm)	1150mm角 厚さ10mm(突起上まで15mm)	300mm角 厚さ10mm(突起上まで15mm)
重量	約0.5kg/個	約0.4kg/個	約20kg/枚	約1.2kg/枚
耐荷重	1000kg(均等荷重時)	1000kg(均等荷重時)	1000kg(均等荷重時)	1000kg(均等荷重時)
カラー	ブラック	ブラック	ブラック	ブラック
入数	1箱5個入	1箱5個入	-	1箱4枚入

安全にお使いいただくために

- ※取り付けの際、高所作業が伴う場合には、必ず高所作業時の安全対策を行ってから取り付けをよう、お願い致します。
- ※gripad-ecoストッパー50は、ネステナー(角パイプ50mm×50mm)専用となります。
- ※gripad-ecoストッパー30は、角パイプ30mm×30mm用となります。
- ※お客様自身でgripad-ecoストッパー50・30の切断・加工等は絶対に行わないでください。
- ※当該商品が桁から外れて落下し怪我をする恐れがあります。
- ※gripad-eco上でパレットを水平に降ろしせず引きずりますと、外れや破損の原因になります。
- ※gripad-ecoをフォークリフトの爪や鋭利なもので突きますと、外れや破損の原因になります。
- ※破損片が異物化したり、落下による怪我をすることがあります。
- ※gripad-ecoが破損した場合には、速やかにご使用を中止し新しい製品と取り換えてください。
- ※gripad-eco設置後、商品の入出庫時にフォークリフト等の機器をご使用の場合、メーカー推奨の適切な運転操作を行ってください。
- ※gripad-ecoの装着箇所に、ほこりや汚れが付着している場合は、きれいに取り除いてから装着してください。また、gripad-eco装着後に、パレットを長期間載せていない等で、パレット設置面に汚れが付着している場合も、きれいに取り除いてから装着してください。
- ※製造方法により、ストッパー50・30とマット1150・300の素材感に違いがありますが、使用上や効果には問題はありません。
- ※臭いが残ることがあります。
- ※gripad-ecoを使用することによりパレットと物流機器との摩擦係数が上がり荷物の滑落を防ぎますが、全ての地震に対して滑落の防止を保証するものではありません。
- ※gripad-ecoは、全ての物流機器やパレットに万能に対応するものではありません。ご使用頂く際には、それぞれの仕様・形状・耐荷重などをご確認をお願い致します。
- ※諸般の事情により、予告なく仕様の変更をすることがございますので、予めご了承ください。
- ※gripad-ecoは、株式会社ビーベストワークの登録商標です。

様々なサイズにオーダー可能

使用場所や用途に応じて、サイズオーダーが可能です。価格や納期に関してはお問い合わせください。



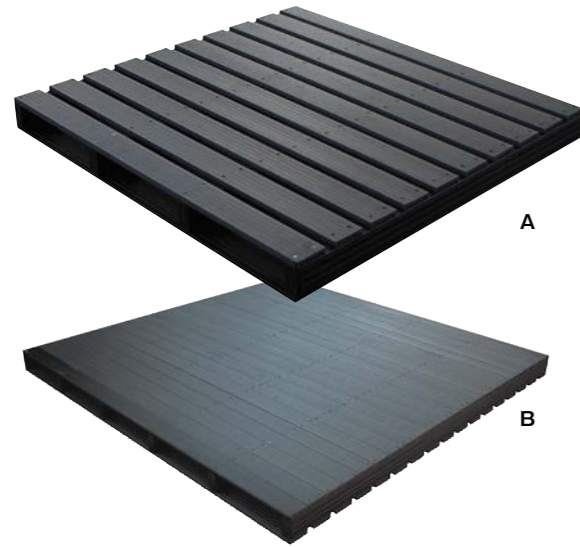
ORDERD PALLET

樹脂パレット【じゅしキング】

Supports good
HACCP
processes

NESTAINER CII SYSTEM

ネステナー CII システム



最大2200×2200mmと、特殊サイズにも柔軟に対応。一体成形のアルミ芯素材で、腐食に強く衛生的なパレットです。



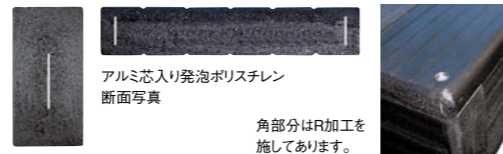
受注生産 運送別途

01 最大サイズは2200×2200mm

最大製作可能サイズは2200×2200mm。従来の樹脂パレットでは作れなかった特殊サイズまで柔軟に対応します。

02 アルミ芯、一体成形のタフなパレット

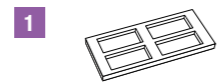
発泡ポリスチレンとアルミ芯を一体成形することにより、伸縮やたわみに強く、耐久性に優れた構造となっています。



アルミ芯入り発泡ポリスチレン断面写真

角部分はR加工を施してあります。

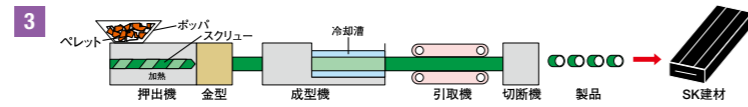
03 衛生的な素材のECOなパレット



1 発泡スチロール、食品容器の型抜き後の原反シートを細かく砕きます。



2 粉碎したものを溶かして気泡を抜き、押出成形用に米粒状のペレットを造ります。黒の顔料を入れて色を揃えます。※製品が黒くなっているのはこのためです。



原料となるペレットを押出成形機に入れ、製品形状の金型を通して製品にしています。製法はトコテンを作る要領によく似ています。どこを切っても金太郎の金太郎アメと同じです。この他に製品の中にアルミの芯を入れるなど特殊な技術も使われて出来上がっています。

強度 試験体:両面二方差 size:1,080×1,080×116mm
※ボードをスキ間なく敷き詰めたタイプです。
※天板・底板の両端は「高強度微発泡ポリスチレン(アルミ芯入り)」を使用しています。
積載重量(平置き):1ton/試験体重量25kg

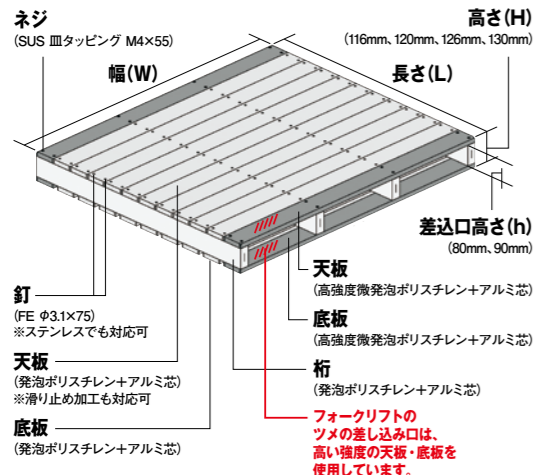
■パレットの種類

A.ボード間隔のあるパレット

B.ボードをスキ間なく敷き詰めたパレット

引っかかりのないフラットタイプなので、柔らかくて重い荷役作業に最適です。

■他素材パレットとの比較



■他素材パレットとの比較

素材	木製パレット	プラスチックパレット	じゅしキング
腐食性	×	○	○
防虫性	×	○	○
サイズオーダー	○	×	◎

樹脂パレットの部材	天板(底板)		桁	
	寸法	材質	寸法	材質
	90mm × 18mm	●発泡ポリスチレン(アルミ芯入り) ●高強度微発泡ポリスチレン(アルミ芯入り)	40mm × 80mm	●発泡ポリスチレン(アルミ芯入り)
	120mm × 20mm		45mm × 90mm	

※樹脂パレット【じゅしキング】の素材は、セイキ工業(株)製「ハイブリット材・SKシリーズ」を使用しております。
※受注生産のため、納期をご確認ください。

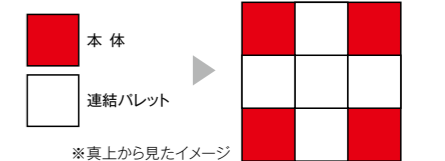


ネステナーのメリットを最大限に活かし、限られた倉庫スペースを有効活用。アンカー止め不要、レイアウト自由自在。完全オーダーメイド製で狭い場所や変形したスペースでも、設置可能です。



レイアウト 基本パターン

逆ネステナーと連結パレットの組み合わせにより、柱を最少限にしてスペースを有効に活用することができます。

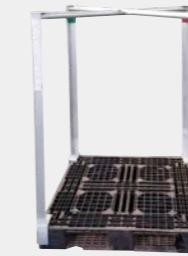


その他の物流機器

保管物やスペースに合わせた製品の取り扱いや、オリジナル製品の製作も承ります。またエレクターシェルフを組み合わせた製品の提案も行ってまいります。詳しくはお問い合わせください。



スルーラック



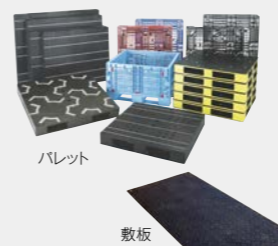
アングルサポーター



スロープ付ボンベラック



カゴ車



パレット/敷板



特型長尺物台車



ポストパレット



ダストボックス



長尺物パレット



屋外物コンテナ



ステンレステーブル



入出荷デスク

ERECTA SUPER SERIES 専門メーカーならではの、豊富なラインナップとサイズバリエーション。



1966年の発売以来、プロフェッショナル・ニーズに応えてきたエレクターシェルフ。豊富なラインナップから、使用場所や用途に合わせて最適なシェルフをお選びいただけます。棚板(シェルフ)と柱(ポール)を組み合わせることにより、カスタマイズすることが可能です。

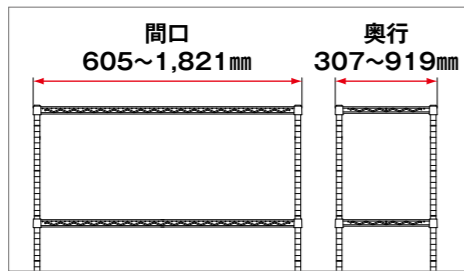
01 そのまま移動や搬送が行える便利なシェルフ

エレクターシェルフにはキャスターやドロー(専用台車)を取り付けることが可能。収納しているものをそのまま搬送することができます。



02 豊富なサイズバリエーション

スーパーシリーズワイヤーシェルフは、奥行き方向では307~919mm、間口方向では605~1821mmと豊富なサイズを取り揃えています。



03 豊富なオプション類

エレクターシェルフは様々な用途に対応できるように、オプションを豊富にご用意しています。



転倒・落下防止製品 ▶ P.34

スーパーシリーズ ワイヤーシェルフ

通気性に優れ、大きな耐荷重と堅牢性が特長。



ワイヤーシェルフ

1966年に発売されたエレクターシェルフの定番。優れた耐荷重と堅牢性、ワイドなバリエーションを誇ります。



ステンレス ワイヤーシェルフ

耐錆・耐薬品性に優れたSUS304(18-8)ステンレス製。特殊な環境や過酷な条件下で威力を発揮します。



サイドアップシェルフ

棚板の四方にレッジ加工を施し、収納物の落下を防ぎます。スーパーエレクターの機能性に、安心をプラスしました。

スーパーシリーズ ソリッドシェルフ

ステンレス製の平板を使用。作業台としての利用にも可能です。



430ソリッドシェルフ

SUS430(18-0)ステンレス製の平板とアルミダイカストのコーナー部を採用。



304ソリッドシェルフ ADタイプ

錆に強いSUS304(18-8)ステンレス製の平板とアルミダイカストのコーナー部を採用した、新タイプのシェルフ。



304ソリッドシェルフ

耐錆性・耐久性に優れたSUS304(18-8)ステンレス製の平板とコーナー部を採用。



304パンチングソリッドシェルフ

錆に強いSUS304(18-8)ステンレス製の、段差のない1枚板の棚板。通気性に優れ、耐荷重300kgを誇ります。

樹脂製シェルフ

耐熱・耐寒・耐薬品性に優れた抗菌マット仕様。棚板マットは取り外せて、洗浄可能。



スーパーエレクター・プロ

抗菌仕様のマットは簡単に取り外せて、洗浄可能。次世代のスタンダードシェルフです。



メトロマックス4

抗菌仕様のマットは、フラットマット(写真上)とグリッドマットの2タイプ。小さく分割でき洗浄が容易。フレームとポール、全てが抗菌樹脂製。



メトロマックスQ

抗菌仕様のマットは、優れた耐熱・耐寒・耐薬品性を誇り、クリーンな環境での用途に最適。特許ボトムアップ方式で組み立ても容易です。

メトロマックスQはアジャスタブル機能付き



メトロマックスi(フラットマット)

抗菌仕様のマットは、フラットマット(写真上)とグリッドマットの2タイプ。優れた耐熱・耐寒・耐錆・耐薬品性を誇ります。



全てのポリマーシェルフにおいて、棚板マット部の取り外しができ洗浄が可能です。

アジャスタブルシェルフ

レバーを引くだけで、棚間隔の調整が容易。



スーパーアジャスタブルシール3

抗菌仕様でステンレスをしのぐ耐食性・耐薬品性を達成。棚板の四隅にあるコーナーレバーを引くだけで、棚間隔の調整が容易です。



スーパーアジャスタブルシェルフ

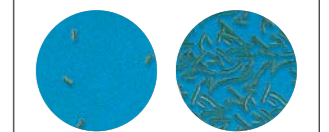
棚板の四隅にあるコーナーレバーを引くとフリーになり、棚板間隔の調整が容易。ポールはナンバー表示付きで、位置決めが容易です。



棚板の四隅のあるコーナーレバーを引くと、ワンタッチで棚がフリーに。棚間隔の調整が容易。



棚板には抗菌性の高いマイクロバンを含有。いつでも衛生的にお使いいただけます。



マイクロバン使用 マイクロバン不使用
 バクテリアの培養実験結果。培養開始から24時間で、マイクロバンを使用したシェルフは、バクテリアの数がほとんど増えていないことがわかります。

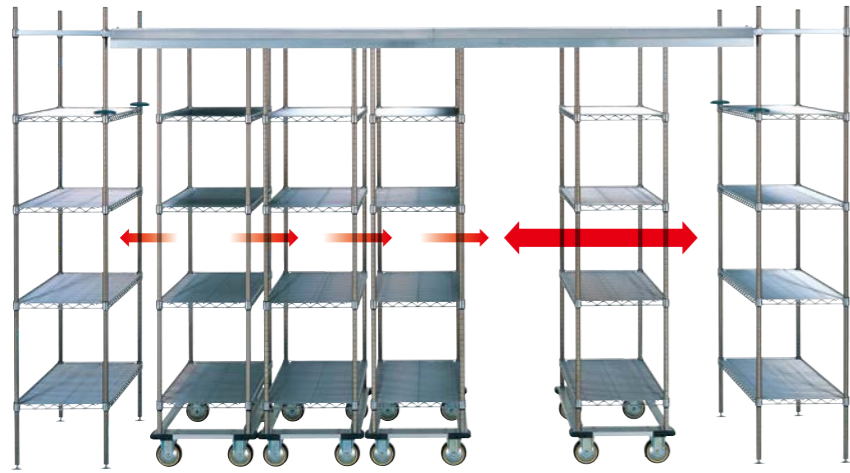
TOP TRACK SYSTEM

トpptトラックシステム

簡単・低コストで高効率収納システムに!



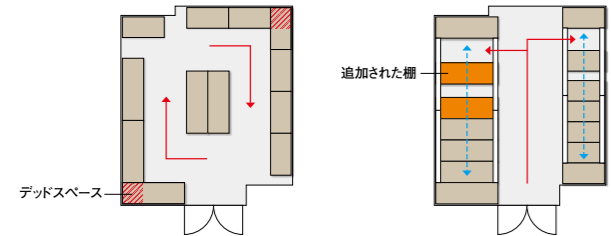
トpptトラック動画
YouTubeで配信中



通常のエレクターシェルフにドーリー(台車)とレール等を設置するだけで、可動式の棚になる収納効率を大幅に向上できるシステム。基礎工事不要で、レイアウト変更や拡張も自在。収納効率はもちろんのこと、優れた視認性により日々の作業効率もUPします。

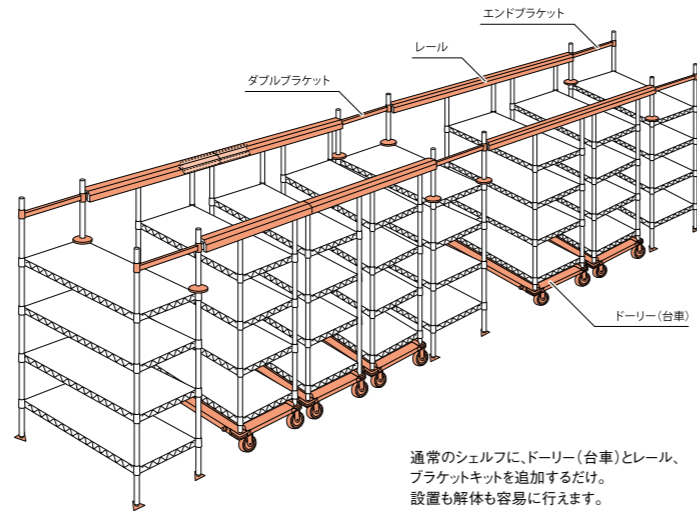
01 優れた視認性と作業性

デッドスペースを解消し、収納効率が大幅にUP。作業スペースも確保できるため、限られたスペースを有効活用した高効率な収納・保管～搬送作業が行えます。



02 ローコストオペレーション

設置や解体は専門業者を必要としません。また、基礎工事を必要としないため、用途が変わった場合でも、ユニットの拡張やレイアウト変更も容易に行えます。



通常のシェルフに、ドーリー(台車)とレール、ブラケットキットを追加するだけ。設置も解体も容易に行えます。

03 シェルフの安定性が向上

縦方向・横方向ともにレールでシェルフを支えているので、転倒を防ぐ効果もあり、安全性に優れています。



04 あらゆる環境とスペースにフィット

シェルフの専門メーカーならではの豊富な棚板バリエーションとサイズ。あらゆる用途と環境に適応します。レールは延長やカットができるので、保管スペースにジャストフィットするトpptトラックができます。



トpptトラックシステムのバリエーション&シェルフの互換性

一般倉庫に



ユニットのサイズ: 約3,710×1,220×2,200mm

トpptトラックシステム



省スペース、高効率収納システム

基礎工事を不要とし、抜群のスペース効率と収納量を発揮。作業性と安全性に優れ、さらにローコスト化を実現。トラックと棚板サイズを効果的に組み合わせれば、設置する収納スペースを最大限に活用できます。

◎シェルフの互換性

スーパーシリーズ ワイヤーシェルフ ▶ P.28

スーパーシリーズ ソリッドシェルフ ▶ P.29



ユニットのサイズ: 約4,010×1,220×2,200mm

トpptトラックシステム<モービルユニット>



トラックからシェルフの取り外しが可能

トpptトラックの高効率な保管機能に、自在な搬送機能をプラス。シェルフごと移動や搬送を行うことが可能です。モービルユニット上部のレバー操作だけで、簡単にトラックからガイドローラーを外すことができます。



ワンタッチでシェルフがトラックから外せます。

食品保管/冷蔵・冷凍倉庫に



ユニットのサイズ: 約3,710×1,220×2,200mm

スーパーエレクター・プロ トpptトラックシステム



衛生的で優れたコストパフォーマンス

マイクロバン抗菌加工を施したスーパーエレクター・プロをトpptトラックに採用。抗菌加工は半永久的に持続します。棚板マット部は取り外しができ洗浄可能。耐熱・耐寒・耐薬品性に優れているので、クリーンな環境に最適です。



スーパーエレクター・プロ



ユニットのサイズ: 約4,010×1,220×2,200mm

メトロマックスQ トpptトラックシステム



衛生的な現場に最適。棚間隔の調整が容易

棚板マットを取り外して洗浄することができるメトロマックスQ。さらに棚板マットには、マイクロバン加工が施されています。棚間隔の調整は、棚板四隅にあるレバーを引くだけで簡単に行えます。フラットマット仕様のメトロマックスも組み合わせ可能です。



メトロマックスQ

PROTECTION THAT LIVES ON
MICROBAN 棚板には抗菌性の高いマイクロバンを含有。いつまでも衛生的にお使いいただけます。

バクテリアの培養実験結果。培養開始から24時間で、マイクロバンを使用したシェルフは、バクテリアの数がほとんど増えていないことがわかります。



マイクロバン使用 マイクロバン不使用

詳しくはエレクター総合カタログをご請求いただくか、弊社までお問い合わせください。

CARTS カート

倉庫での作業効率を向上させるプロフェッショナル用のカート。
用途や使用場面によってお選びいただけるよう幅広いラインナップを取り揃えています。

棚板のサイズが選べ、オプション類の追加も可能なカート



スーパーシリーズ・カート

スーパーシリーズのワイヤーシェルフ+キャスターのシンプル構造。豊富な棚板のバリエーションとサイズバリエーション、キャスターの種類も豊富です。ハンドルなどのオプション類も豊富な構成自在のカートです。



メトロマックスQ ユーティリティーカート

棚板マット部を取り外して洗浄が可能。さらに棚板にはマイクロバン抗菌加工を施しているため、いつでも衛生的にお使いいただけます。棚板の調整も、四隅のコーナーレバーを引くだけで簡単に行えます。



棚板の四隅にあるコーナーレバーを引くだけで、棚間隔の調整が容易です。



抗菌加工された棚板マット部は、簡単に取り外せて洗浄が容易です。



スーパーエレクター・プロカート

スーパーエレクター・プロの棚板を採用したカート。棚板マット部を取り外して洗浄できるので衛生的。棚板はマイクロバン抗菌加工を施しています。



抗菌加工された棚板マット部は、簡単に取り外せて洗浄が容易です。

使用シーンに合わせて選べる便利なカート



セキュリティカート (Eシリーズ)

メッシュパネル仕様なので視認性に優れ、危険物や貴重品などのセキュリティ管理に最適です。扉は施錠付きで、スムーズな開閉が可能。耐荷重や省スペースにも優れます。



保管物に合わせて中棚の追加も可能



シート&パネルトラック、 フレームパネルトラック

材木や板材など、大きくかさのはるものの運搬に最適です。



コンバーチブル・プラットフォーム・トラック

ユニークな機構で3つの台車に変化します。



倉庫内のゴミ箱、食材搬送用に使用する保温・保冷ボックス、作業台等、
プロフェッショナルの高いニーズに応えられる製品をご用意しています。

WASTE SYSTEMS ゴミ処理用品



ブルートコンテナ

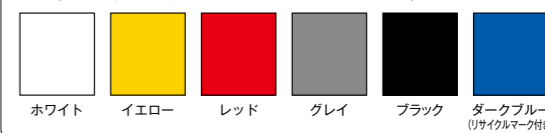
驚くほど壊れにくい耐久性が自慢です。豊富なサイズ、多彩なカラーで様々な用途に対応。ドーリー(台車)により移動もラクに行えます。色ごとに中身を分類すれば、一目で間違いなくゴミの仕分けができます。



ケタ違いの復元力が魅力!!

ベシヤンこに押しつぶされても、決して割れたり壊れたりせず、元の状態にすぐ戻ります。

カラーバリエーション 6色のカラーから選べます。



スリムジムコンテナ (通気孔付き)

耐久性に優れたポリエチレン性です。通気孔により、ゴミ袋を取り出す際の力を大幅に軽減します。



ソフトウェイストバスケット

コストパフォーマンスに優れたシンプルなデザイン。豊富なサイズ、カラーバリエーションを誇ります。



ティルトトラック

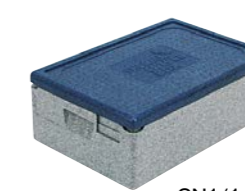
最大耐荷重453.6kg、最大容量750L。大量運搬から排出まで1人でもラクラク作業ができます。頑丈で耐久性に優れます。

THERMO FUTURE BOX 保温・保冷ボックス



サーモ・フューチャー・ボックス

軽量なのに頑丈。耐久性に優れた高圧縮発泡ポリプロピレン製の保温・保冷ボックス。洗浄機で洗えるので衛生的にお使いいただけます。



GN1/1
プレミアム



フロント
ローダー

倉庫のBCP対策(安全対策)

BCP(Business Continuity Plan)とは、あらゆるリスクに対して、全ての事業または中核事業を継続して(例え一時中断をしても)早期復旧を図る計画で、事業継続計画とも言われます。

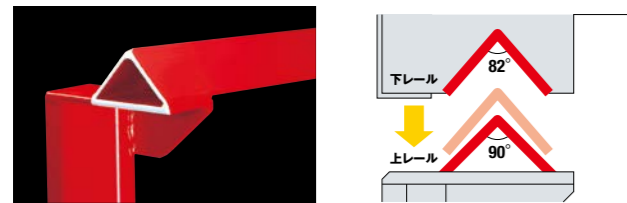
地震防災に関しては、従来の防災対策が耐震補強、救出救護・初期消火、安否確認など自組織の防災対策と初動対応計画であったのに対し、BCPはサプライチェーンの復旧や物流の回復をも含めた復旧計画、およびその間の資金計画を含む計画です。従来の防災対策の延長上にあるといえます。

特に物流倉庫では近年、保管物の落下防止対策は荷物を守るという観点だけではなく、BCP対策の一環として捉える企業が増えてきています。ネステナーをはじめとした本カタログに掲載のエレクター物流倉庫向け製品を、物流倉庫におけるBCP対策の強化にお役にたててください。

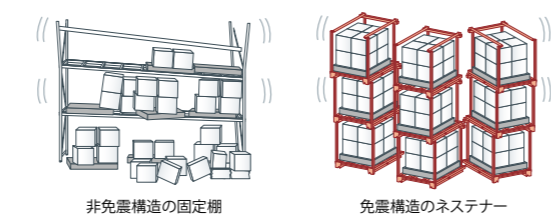
地震に強いネステナー

エレクターが永年にわたり販売をしているネステナーは、その地震への強さが認められ数多くの物流倉庫に導入されてきました。

01 3角のレールオンレール方式の優れた制震構造 詳細 ▶ P.17

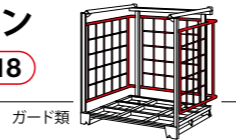


02 アンカー止めをしない免震構造 詳細 ▶ P.17



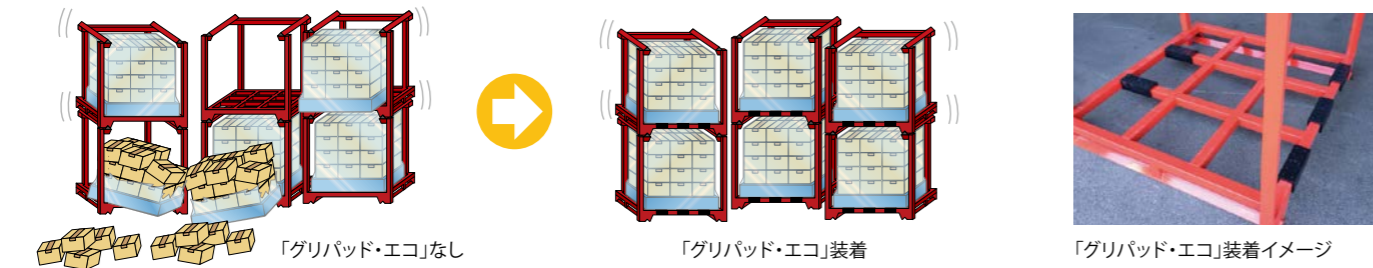
03 頑丈で壊れにくい耐震構造 詳細 ▶ P.17

04 落下防止用のオプションが豊富 詳細 ▶ P.18



ネステナー+グリパッド・エコで大切な商品を守る 詳細 ▶ P.24

どんなに耐震性のある“ネステナー”だからといって保管している荷物が落ちてしまつては意味がありません。また、多くの人々が働く倉庫で荷物が落下することは、大変な危険を伴います。人命や荷物(=会社の財産)を守るためにも、保管商品の落下防止対策が必要不可欠です。



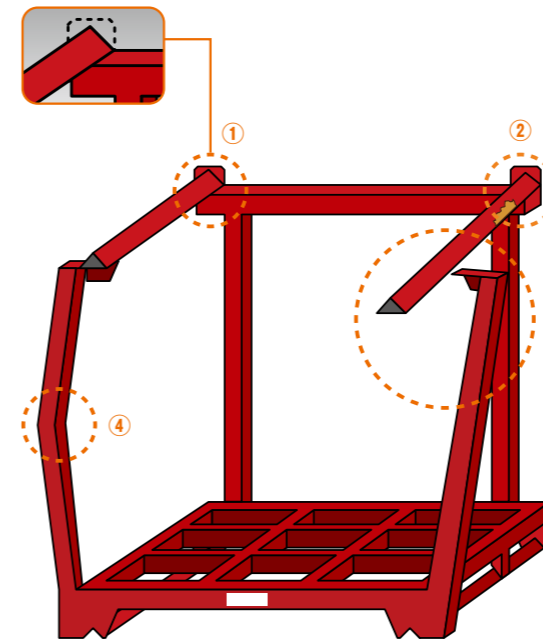
エレクターシェルフの転倒・落下防止製品

シェルフの転倒を防止するパーツや、シェルフに積載している物品の落下を防止するパーツをご用意しております。



ネステナーの日常点検をおすすめしています

倉庫内で大事な製品を保管するネステナー。毎日使用しているため、その劣化には気づきにくいものです。倉庫内の安全を守るためにも、日々の点検をおすすめいたします。



1 要注意ポイント ストッパーは外れていませんか?

ストッパーが外れた状態での使用は、たいへん危険です。

2 要注意ポイント サビによる腐食はありませんか?

サビは金属の老朽化の最大の原因。ご購入されてから年数が経っていない場合でも、日常点検をおすすめいたします。

3 要注意ポイント 柱とレールが外れていませんか?

柱の異常は即座に事故につながる危険性ははらんでいます。

4 要注意ポイント 柱や床(角パイプ)の曲がり、凹みはありませんか?

わずかな曲がりや凹みが耐久性の低下につながる可能性があります。

レールと柱部分は重点的に点検を行ってください。

目視による確認は日常点検の基本です

ネステナーがいくら丈夫であっても、ご使用になる環境や年数によってはサビの発生、金属疲労といった老朽化は防げません。特に注意が必要な状態を下記に示しますのでご参考ください。



レールのサビ
上レールはサビの発生が起きやすい場所です。サビによって金属が老朽化します。



上レールと柱の結合
サビによる老朽化で溶接が外れている可能性があります。注意が必要です。



柱のサビ
サビの発生により金属が老朽化。柱はもちろん、ネステナーの安全性に影響が出ます。



柱の曲がり
柱の曲がりは大変危険です。フォークリフトのツメによって、柱が曲がるケースがあります。

レールが柱から外れていないかを確認するため レールの下からハンマーで叩いてみてください

ビビリ音、溶接外れの手応え、レール接合部などに
すき間が見えたときは要注意です。

使用をただちに中止してください。

